

Service

Service



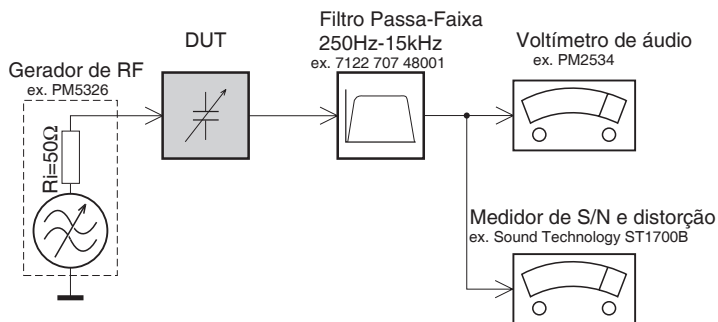
Service Manual

| Conteúdo | Página |
|--|--------|
| Ajustes..... | 2 |
| Manuseando comp. SMD, Instruções de Segurança e Notas..... | 3 |
| Diagrama de Conexões..... | 5 |
| Painel Frontal-XDV435..... | 7 |
| Painel Alimentação..... | 9 |
| Painel Principal: Power e Conector XDV435..... | 11 |
| Painel Principal: DSP..... | 12 |
| Painel Principal: Memória..... | 13 |
| Painel Principal: Buffer de Vídeo..... | 14 |
| Painel Principal: Filtro de Áudio..... | 15 |
| Layouts..... | 16 |
| Painel Principal: Power e Conector MDV435..... | 18 |
| Painel Principal: DSP..... | 19 |
| Painel Principal: Memória..... | 20 |
| Painel Principal: Buffer de Vídeo..... | 21 |
| Painel Principal: Filtro de Áudio..... | 22 |
| Layouts..... | 23 |
| Painel Principal: Power e Conector ADM436..... | 25 |
| Painel Principal: MB-DSP e Motor Driver..... | 26 |
| Painel Principal: MB - Memória..... | 27 |
| Painel Principal:MB - Buffer de Vídeo..... | 28 |
| Painel Principal:MB - Filtro de Áudio..... | 29 |
| Layout..... | 30 |
| Vista Explodida..... | 32 |

**CLASS 1
LASER PRODUCT**

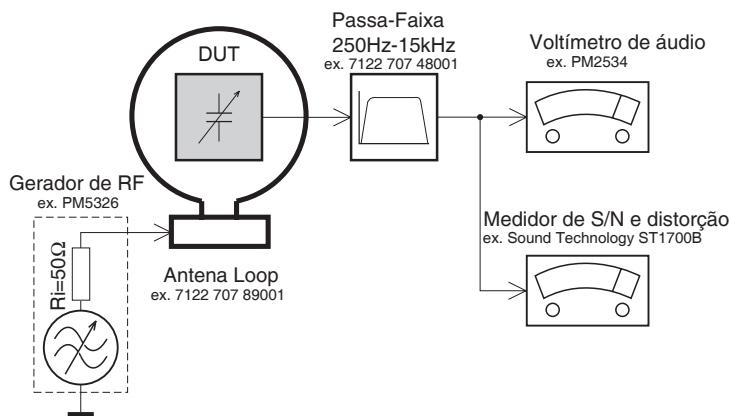
AJUSTES

Tuner FM



Use um filtro passa-faixa para eliminar ruídos (50Hz, 100Hz) e distorções do tom piloto (19kHz, 38kHz).

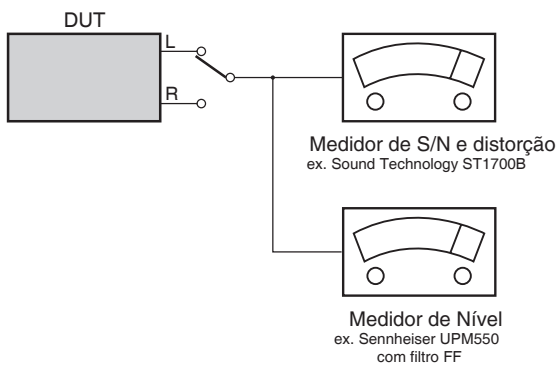
Tuner AM (MW,LW)



Para evitar interferências atmosféricas todas as medidas em AM devem ser feitas dentro de uma Gaiola de Faraday. Use um filtro passa-faixa (ou um filtro passa altas de 250Hz) para eliminar ruídos (50Hz, 100Hz).

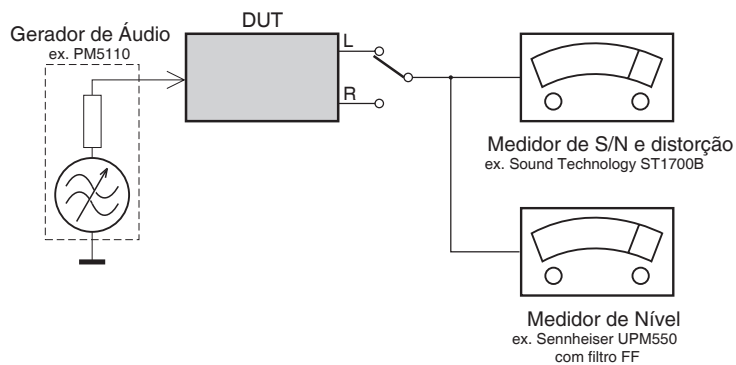
CD

Use um disco de sinal de áudio SBC429 4822 397 30184 (Substitui o disco de teste 3)

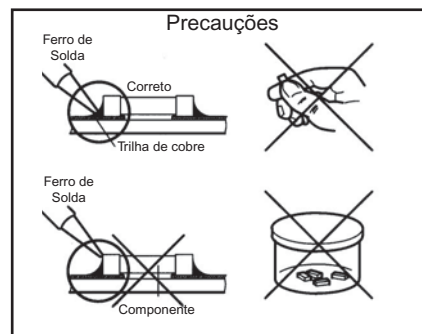
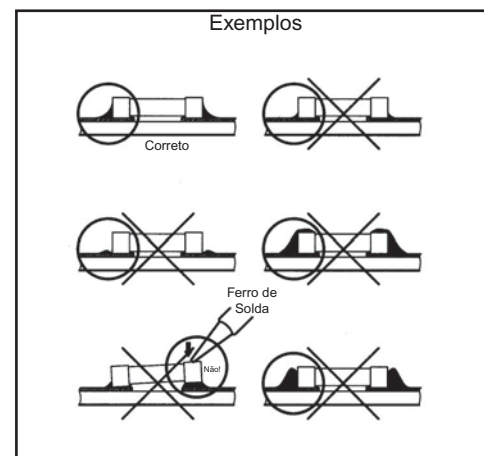
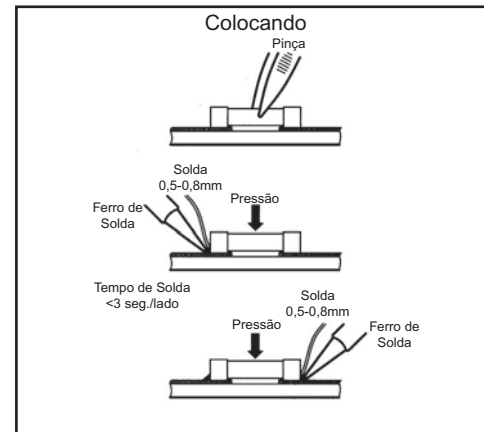
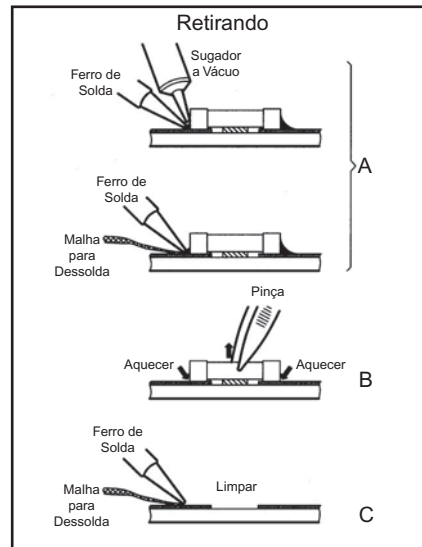
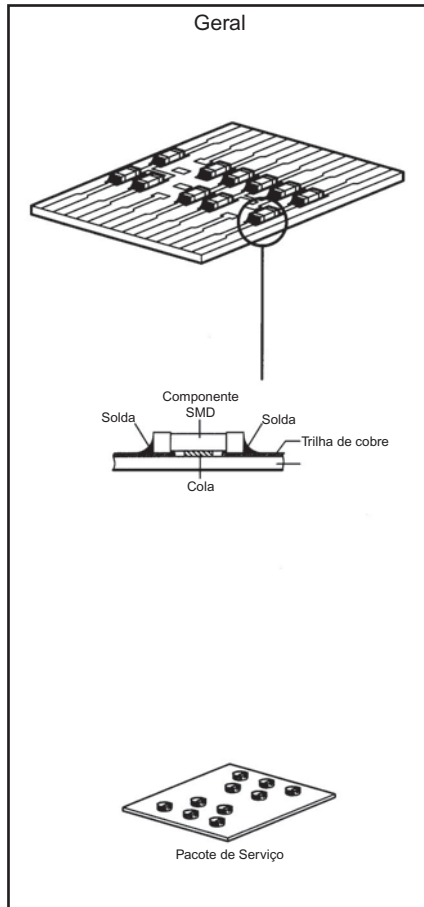


Gravador

Use um Cassete Universal de Teste CrO2 ou um Cassete Universal de Teste Fe



MANUSEANDO COMPONENTES SMD



Atenção!

Normas de segurança requerem que todos os ajustes sejam realizados para as condições normais e todos os componentes de reposição devem atender as especificações.

Advertência!

Todos os CI's e vários outros semicondutores são suscetíveis à descargas eletrostáticas (ESD).

Teste de risco de choque e incêndio

CUIDADO: Após reparar este aparelho e antes de devolvê-lo ao consumidor, meça a resistência entre cada pino do cabo de força (desconectado da tomada e com a chave Power ligada) e a face do painel frontal, botões de controle e a base do chassi.

Qualquer valor de resistência menor que 1 Megohms indica que o aparelho deve ser verificado /reparado antes de ser conectado à rede elétrica e verificado antes de retornar ao consumidor.



NOTA DE SEGURANÇA:

Risco de choque ou incêndio. Componentes marcados com o símbolo ao lado devem ser substituídos apenas por originais. A utilização de componentes não originais pode acarretar risco de incêndio ou choque elétrico.

**CLASS 1
LASER PRODUCT**

A falta de cuidados no manuseio pode reduzir drasticamente a vida do componente.

Quando estiver reparando, certifique-se de estar conectado ao mesmo potencial de terra através de uma pulseira de aterramento com resistência.

Mantenha componentes e ferramentas também neste potencial.

DIAGRAMA DE CONEXÃO

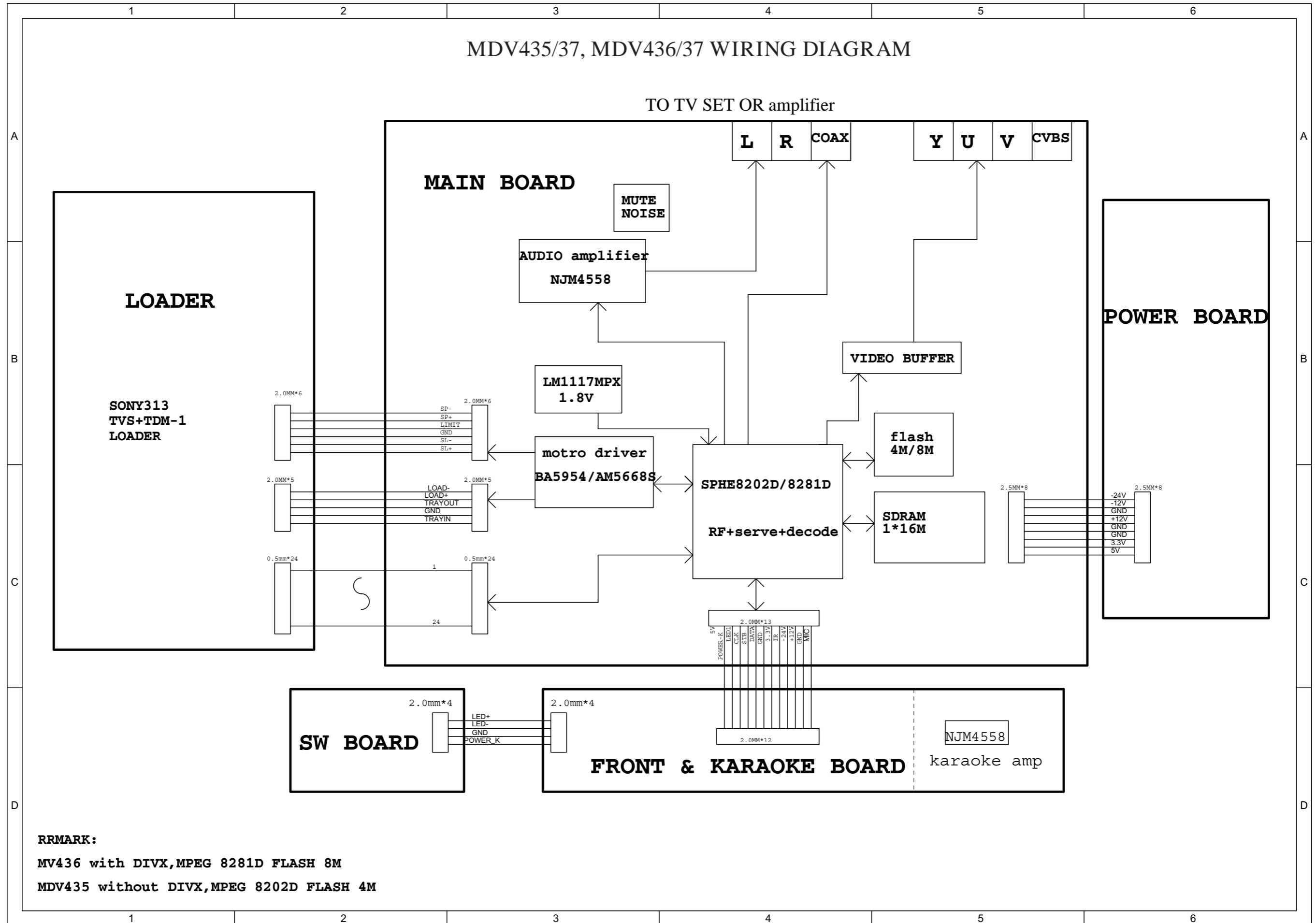
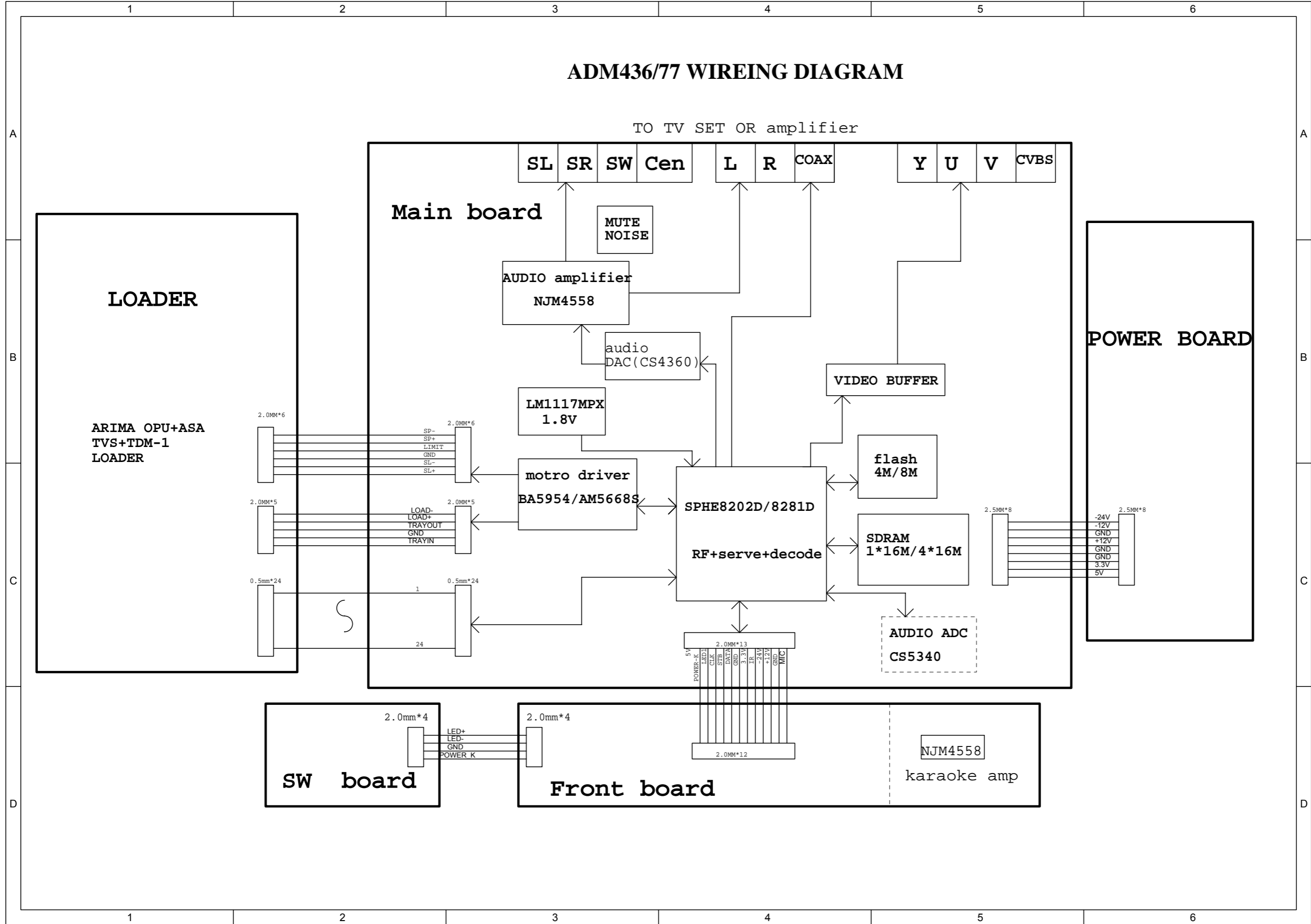
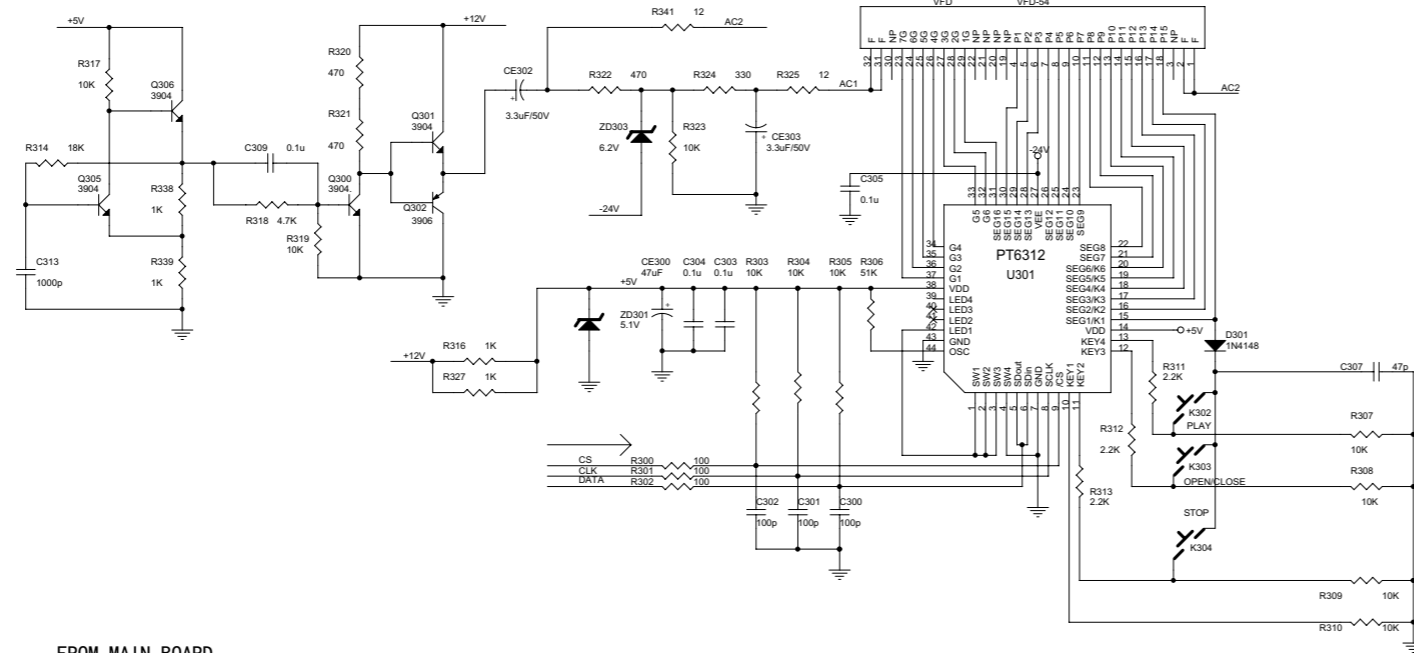


DIAGRAMA DE CONEXÕES

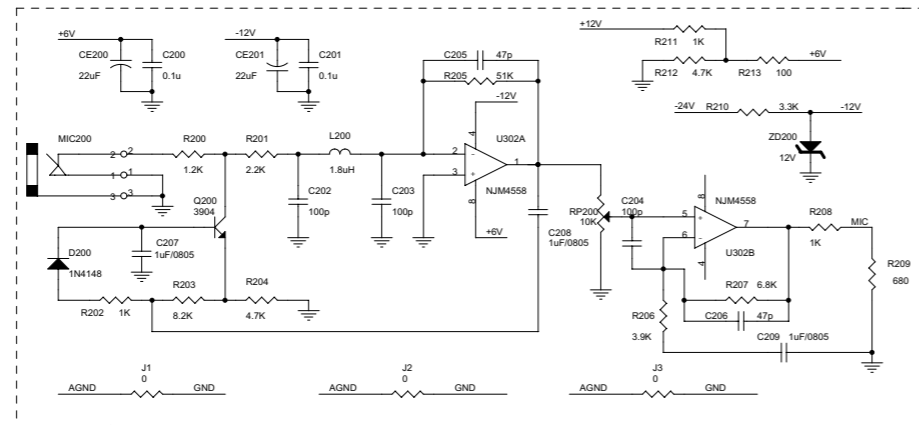
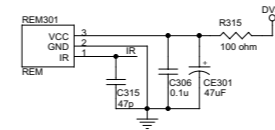
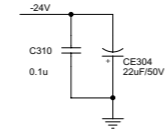
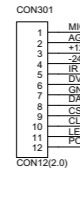


PAINEL FRONTAL PARA XDV435

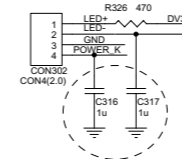
Front Board for XDV435(K)/XX, XDV436(K)/XX



FROM MAIN BOARD

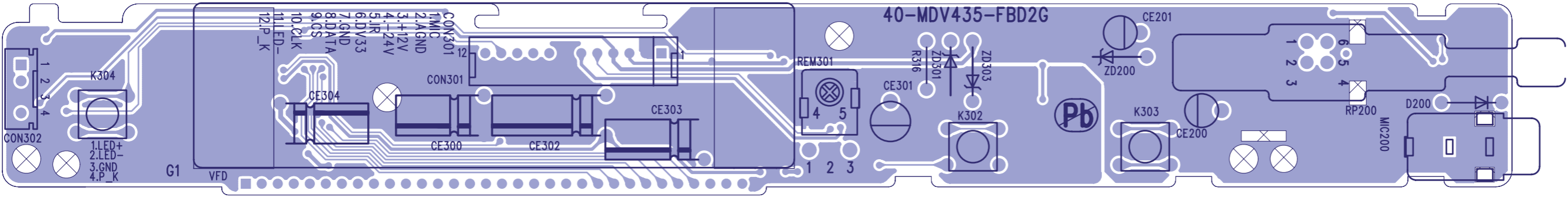


When have no karaoke, this inside of circle a piece is "OPEN"

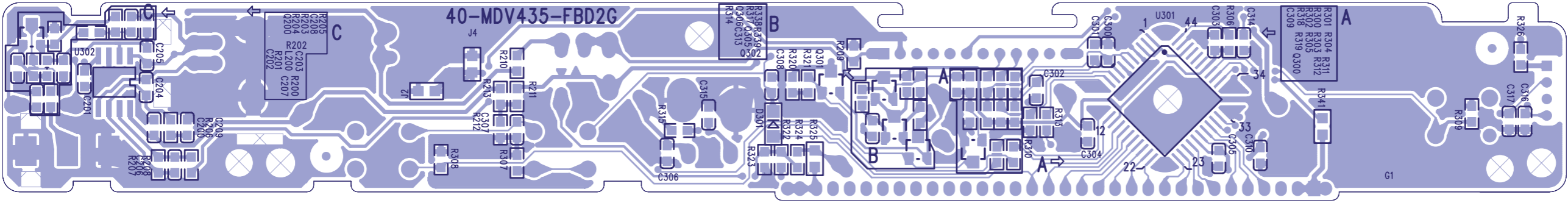


| | | | |
|------|----|--------|----|
| R200 | E1 | C305 | B3 |
| R201 | E2 | C306 | D4 |
| R202 | E1 | C307 | B4 |
| R203 | E1 | C308 | B4 |
| R204 | E2 | C309 | B1 |
| R205 | E2 | C310 | D2 |
| R206 | E2 | C311 | C4 |
| R207 | E3 | C312 | C4 |
| R208 | E3 | C313 | B1 |
| R209 | E3 | C314 | D1 |
| R210 | E3 | C315 | D4 |
| R300 | C2 | C316 | E4 |
| R301 | C2 | C317 | E4 |
| R302 | C2 | CE200 | E1 |
| R303 | B3 | CE201 | E2 |
| R304 | B3 | CE300 | B2 |
| R305 | B3 | CE301 | D4 |
| R306 | B3 | CE302 | A2 |
| R307 | B4 | CE303 | A3 |
| R308 | C4 | CE304 | D2 |
| R309 | C4 | J1 | F1 |
| R310 | C4 | J2 | F2 |
| R311 | B3 | J3 | F2 |
| R312 | B3 | L200 | E2 |
| R313 | C3 | Q200 | E1 |
| R314 | B1 | Q300 | B2 |
| R315 | D5 | Q301 | B2 |
| R316 | B2 | Q302 | B2 |
| R317 | A1 | Q305 | B1 |
| R318 | B1 | Q306 | A1 |
| R319 | B2 | D200 | E1 |
| R320 | A2 | D301 | B4 |
| R321 | A2 | D302 | B4 |
| R322 | A2 | ZD200 | E3 |
| R323 | A2 | ZD301 | B2 |
| R324 | A2 | ZD303 | A2 |
| R325 | A3 | U302A | E2 |
| R326 | E4 | U302B | E3 |
| R338 | B1 | RP200 | E2 |
| R339 | B1 | MIC200 | E1 |
| C200 | E1 | K302 | B4 |
| C201 | E2 | K303 | C4 |
| C202 | E2 | K304 | C4 |
| C203 | E2 | K305 | B4 |
| C204 | E2 | K306 | C4 |
| C205 | E2 | U301 | B3 |
| C206 | E3 | CON301 | C1 |
| C207 | E1 | CON302 | E4 |
| C208 | E2 | REM301 | D4 |
| C209 | F3 | VFD | A3 |
| C300 | C3 | | |
| C301 | C3 | | |
| C302 | C3 | | |
| C303 | B3 | | |
| C304 | B2 | | |

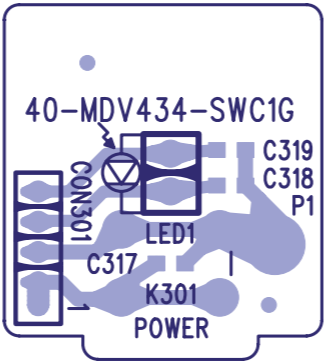
PAINEL FRONTAL- LAYOUT SUPERIOR



PAINEL FRONTAL- LAYOUT INFERIOR

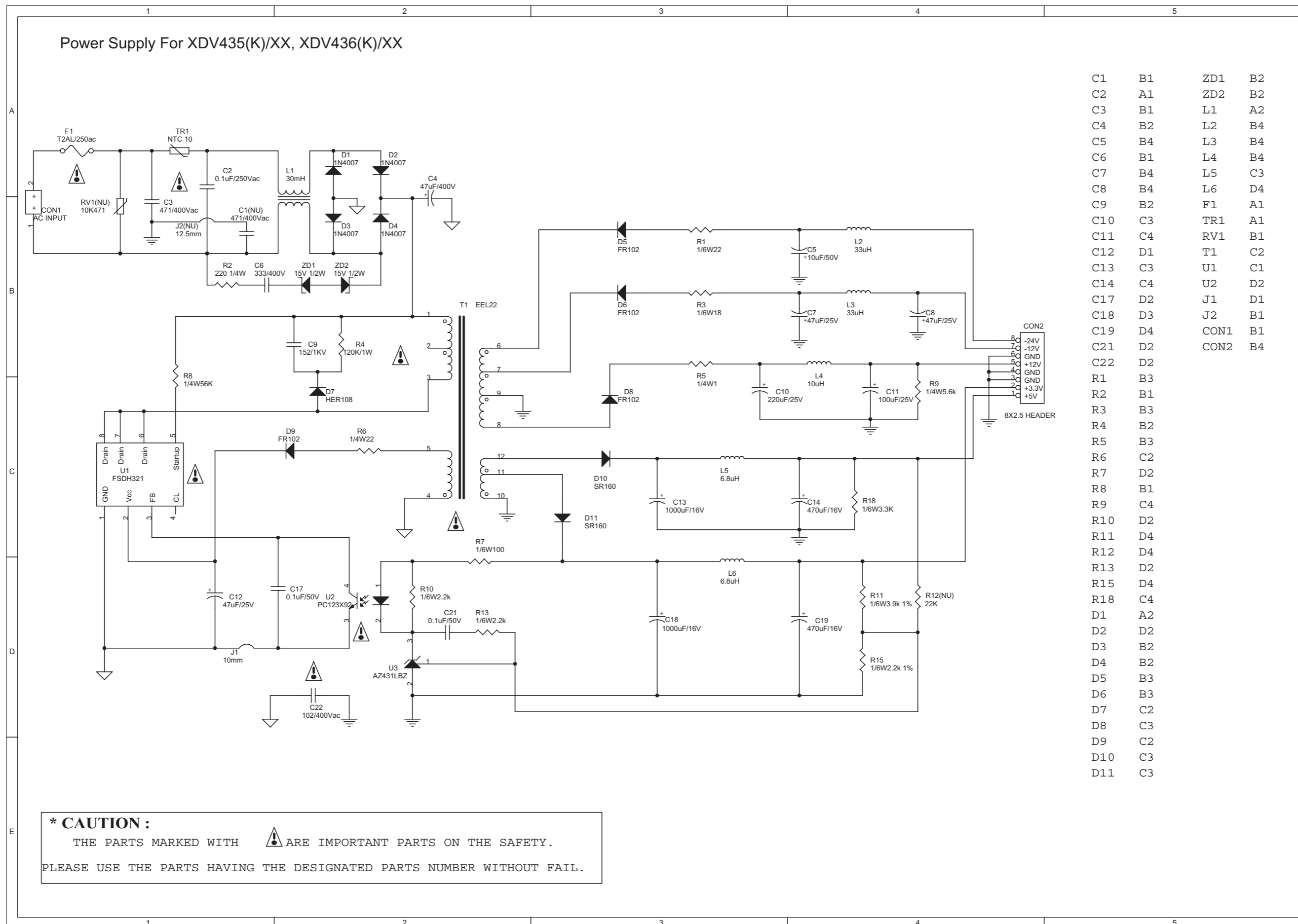


PAINEL CHAVE- LAYOUT INFERIOR




PAINEL ALIMENTAÇÃO

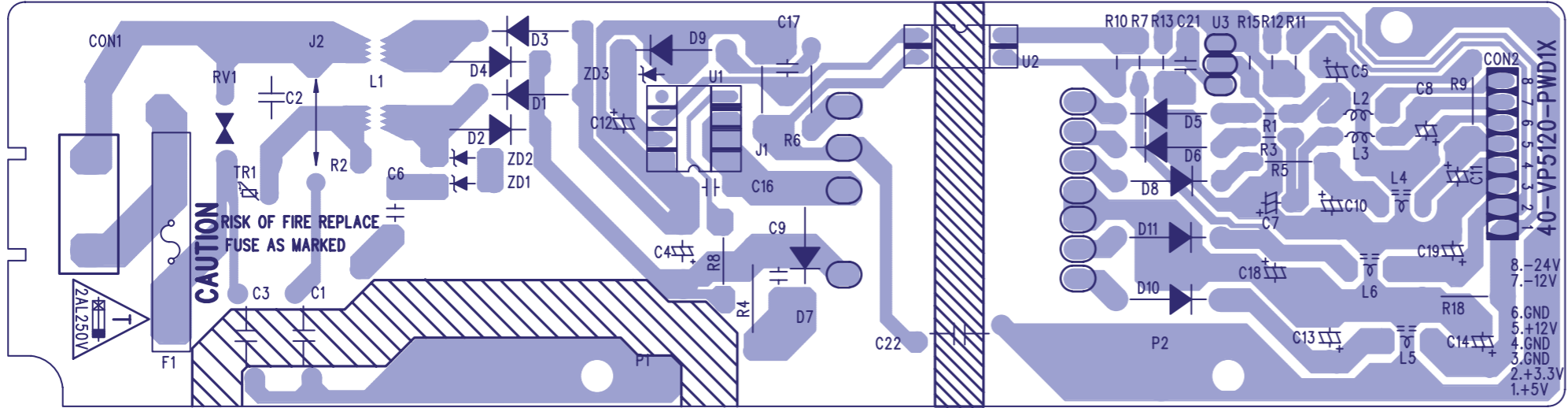
Power Supply For XDV435(K)/XX, XDV436(K)/XX



| | | | |
|-----|----|------|----|
| C1 | B1 | ZD1 | B2 |
| C2 | A1 | ZD2 | B2 |
| C3 | B1 | L1 | A2 |
| C4 | B2 | L2 | B4 |
| C5 | B4 | L3 | B4 |
| C6 | B1 | L4 | B4 |
| C7 | B4 | L5 | C3 |
| C8 | B4 | L6 | D4 |
| C9 | B2 | F1 | A1 |
| C10 | C3 | TR1 | A1 |
| C11 | C4 | RV1 | B1 |
| C12 | D1 | T1 | C2 |
| C13 | C3 | U1 | C1 |
| C14 | C4 | U2 | D2 |
| C17 | D2 | J1 | D1 |
| C18 | D3 | J2 | B1 |
| C19 | D4 | CON1 | B1 |
| C21 | D2 | CON2 | B4 |
| C22 | D2 | | |
| R1 | B3 | | |
| R2 | B1 | | |
| R3 | B3 | | |
| R4 | B2 | | |
| R5 | B3 | | |
| R6 | C2 | | |
| R7 | D2 | | |
| R8 | B1 | | |
| R9 | C4 | | |
| R10 | D2 | | |
| R11 | D4 | | |
| R12 | D4 | | |
| R13 | D2 | | |
| R15 | D4 | | |
| R18 | C4 | | |
| D1 | A2 | | |
| D2 | D2 | | |
| D3 | B2 | | |
| D4 | B2 | | |
| D5 | B3 | | |
| D6 | B3 | | |
| D7 | C2 | | |
| D8 | C3 | | |
| D9 | C2 | | |
| D10 | C3 | | |
| D11 | C3 | | |

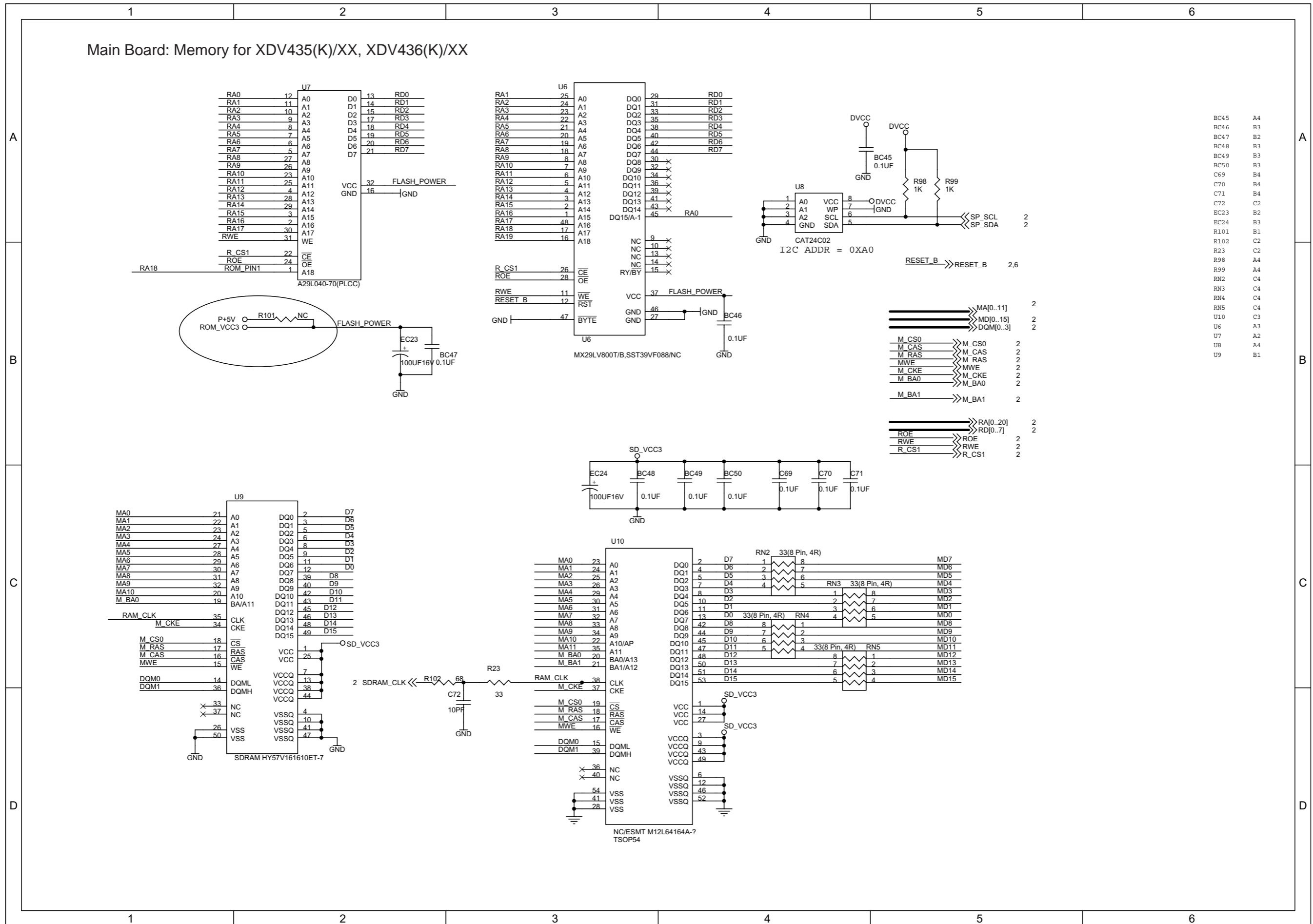
*** CAUTION :**
 THE PARTS MARKED WITH  ARE IMPORTANT PARTS ON THE SAFETY.
 PLEASE USE THE PARTS HAVING THE DESIGNATED PARTS NUMBER WITHOUT FAIL.

PAINEL ALIMENTAÇÃO - LAYOUT INFERIOR



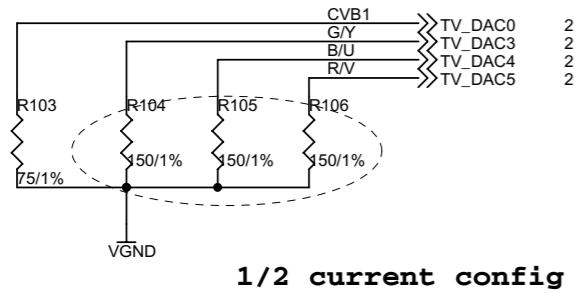
PAINEL PRINCIPAL - MEMÓRIA

Main Board: Memory for XDV435(K)/XX, XDV436(K)/XX

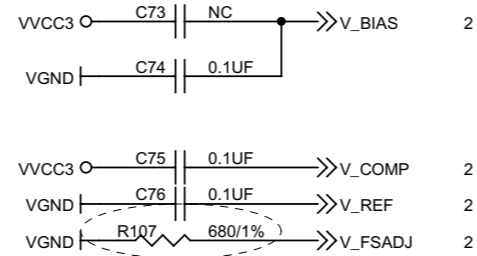


PAINEL PRINCIPAL - BUFFER DE VÍDEO

Main Board: Video Buffer for XDV435(K)/XX, XDV436(K)/XX



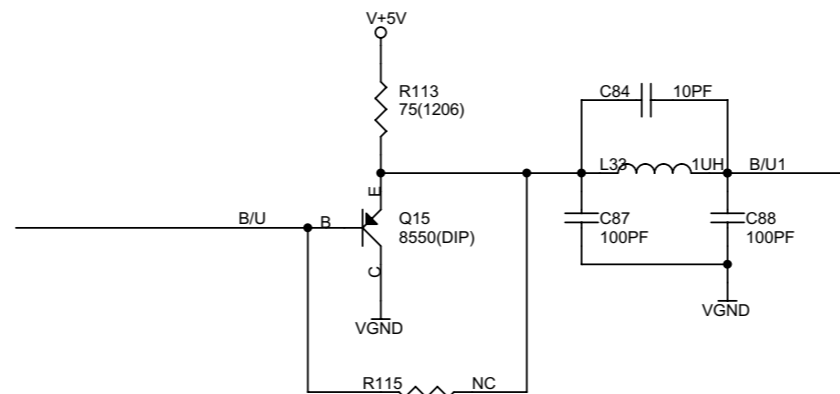
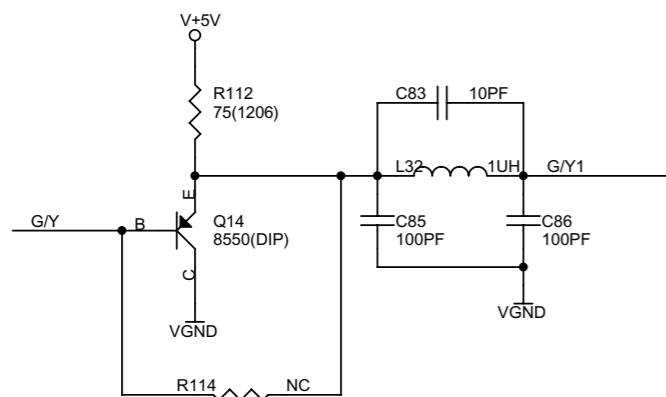
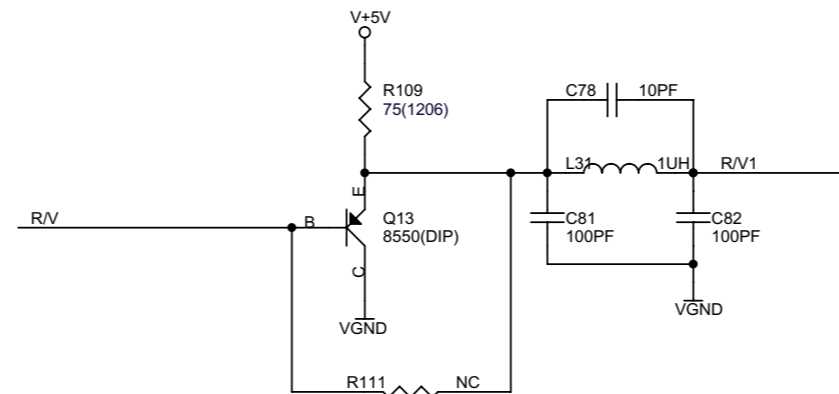
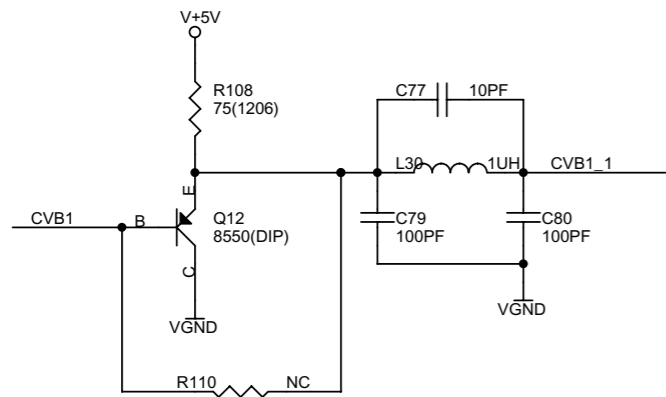
1/2 current config



1/2 current config

| TV0 | TV3 | TV4 | TV5 |
|-----|----------------|-----|----------------|
| CVB | Y | Cb | Cr |
| CVB | Y (S-Video) | CVB | C (S-Video) |
| CVB | G | B | R |

- C73 A3
- C74 A3
- C75 A3
- C76 A3
- C77 B1
- C78 B4
- C79 B1
- C80 B2
- C81 B3
- C82 B4
- C83 C1
- C84 C4
- C85 C1
- C86 C2
- C87 C4
- C88 C4
- L30 B1
- L31 B4
- L32 C1
- L33 C4
- Q12 B1
- Q13 B3
- Q14 C1
- Q15 C3
- R103 A1
- R104 A1
- R105 A1
- R106 A1
- R107 A3
- R108 B1
- R109 B3
- R110 B1
- R111 B3
- R112 C1
- R113 C3
- R114 C1
- R115 C3

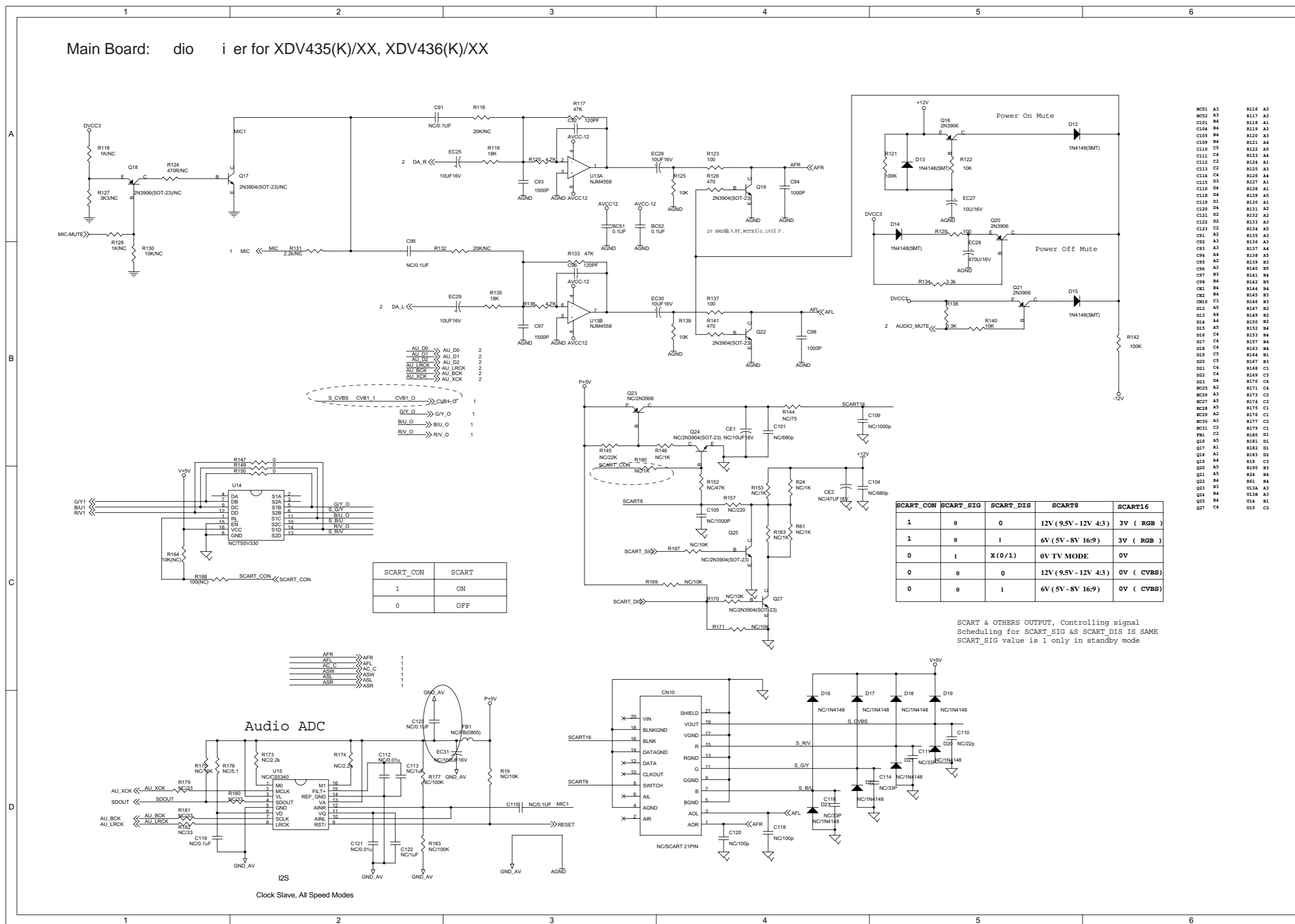


| VIDEO DAC | R107 | R110 | R111 | R114 | R115 | R104 | R105 | R106 |
|--------------|------|------|------|------|------|------|------|------|
| Full Current | 390 | 0 | 0 | 0 | 0 | 75 | 75 | 75 |
| Half Current | 680 | NC | NC | NC | NC | 150 | 150 | 150 |

Actual value:37.5R

PAINEL PRINCIPAL - FILTRO DE ÁUDIO

Main Board: dio i er for XDV435(K)/XX, XDV436(K)/XX



- BC51 A3
- BC52 A3
- C101 B4
- C104 B4
- C105 B4
- C109 B4
- C110 C5
- C111 A4
- C112 C2
- C113 C2
- C114 C4
- C115 D3
- C116 D4
- C118 D4
- C119 D1
- C120 D1
- C121 D2
- C122 D2
- C123 C2
- C91 A2
- C92 A3
- C93 A3
- C94 A4
- C95 A3
- C96 A3
- C97 B3
- C98 B4
- CE1 B4
- CE2 C3
- D12 A5
- D13 A4
- D14 A4
- D15 A5
- D16 C4
- D17 C4
- D18 C4
- D19 C5
- D20 C5
- D21 C4
- D22 C4
- D23 D4
- EC25 A2
- EC26 A3
- EC27 A5
- EC28 A5
- EC29 A2
- EC30 A2
- EC31 C2
- EC32 A2
- EC33 A2
- EC34 A2
- EC35 C1
- EC36 A2
- EC37 C1
- FB1 C2
- Q16 A3
- Q17 A1
- Q18 B1
- Q19 A1
- Q20 B1
- Q21 B1
- Q22 B1
- Q23 C4
- Q24 B1
- Q25 B1
- Q26 B1
- Q27 C4
- R116 A3
- R117 A3
- R118 A1
- R119 A3
- R120 A3
- R121 A4
- R122 A5
- R123 A4
- R124 A1
- R125 A3
- R126 A4
- R127 A1
- R128 A1
- R129 A5
- R130 A1
- R131 A2
- R132 A2
- R133 A2
- R134 A3
- R135 A3
- R136 A4
- R137 A4
- R138 A5
- R139 B3
- R140 B5
- R141 B4
- R142 B5
- R143 B4
- R144 B4
- R145 B3
- R146 B3
- R147 B2
- R148 B2
- R149 B2
- R150 B2
- R151 B4
- R152 B4
- R153 B4
- R154 B4
- R155 B4
- R156 B4
- R157 B4
- R158 B4
- R159 B4
- R160 B4
- R161 B4
- R162 B4
- R163 B4
- R164 B1
- R165 B3
- R166 B3
- R167 B3
- R168 C1
- R169 C3
- R170 C4
- R171 C4
- R172 C2
- R173 C2
- R174 C2
- R175 C1
- R176 C1
- R177 C1
- R178 C1
- R179 C1
- R180 D1
- R181 D1
- R182 D1
- R183 D2
- R184 D1
- R185 D1
- R186 A3
- R187 A3
- R188 A1
- R189 B3
- R190 B3
- R191 B4
- R192 B4
- R193 B4
- R194 B3
- R195 B3
- R196 B3
- R197 B3
- R198 B3
- R199 B3
- R200 B3

- AU_D0 AU_D0 2
- AU_D1 AU_D1 2
- AU_D2 AU_D2 2
- AU_LRCK AU_LRCK 2
- AU_BCK AU_BCK 2
- AU_XCK AU_XCK 2

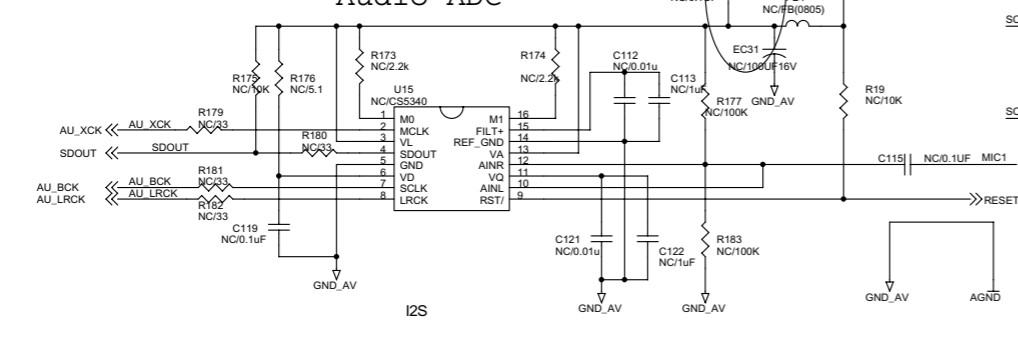
- S CVBS CVB1_1 CVB1_O 1
- G/Y_O G/Y_O 1
- B/U_O B/U_O 1
- R/V_O R/V_O 1

| SCART_CON | SCART |
|-----------|-------|
| 1 | ON |
| 0 | OFF |

| SCART_CON | SCART_SIG | SCART_DIS | SCART8 | SCART16 |
|-----------|-----------|-----------|--------------------|-------------|
| 1 | 0 | 0 | 12V (9.5V-12V 4:3) | 3V (RGB) |
| 1 | 0 | 1 | 6V (5V-8V 16:9) | 3V (RGB) |
| 0 | 1 | X(0/1) | 0V TV MODE | 0V |
| 0 | 0 | 0 | 12V (9.5V-12V 4:3) | 0V (CVBS) |
| 0 | 0 | 1 | 6V (5V-8V 16:9) | 0V (CVBS) |

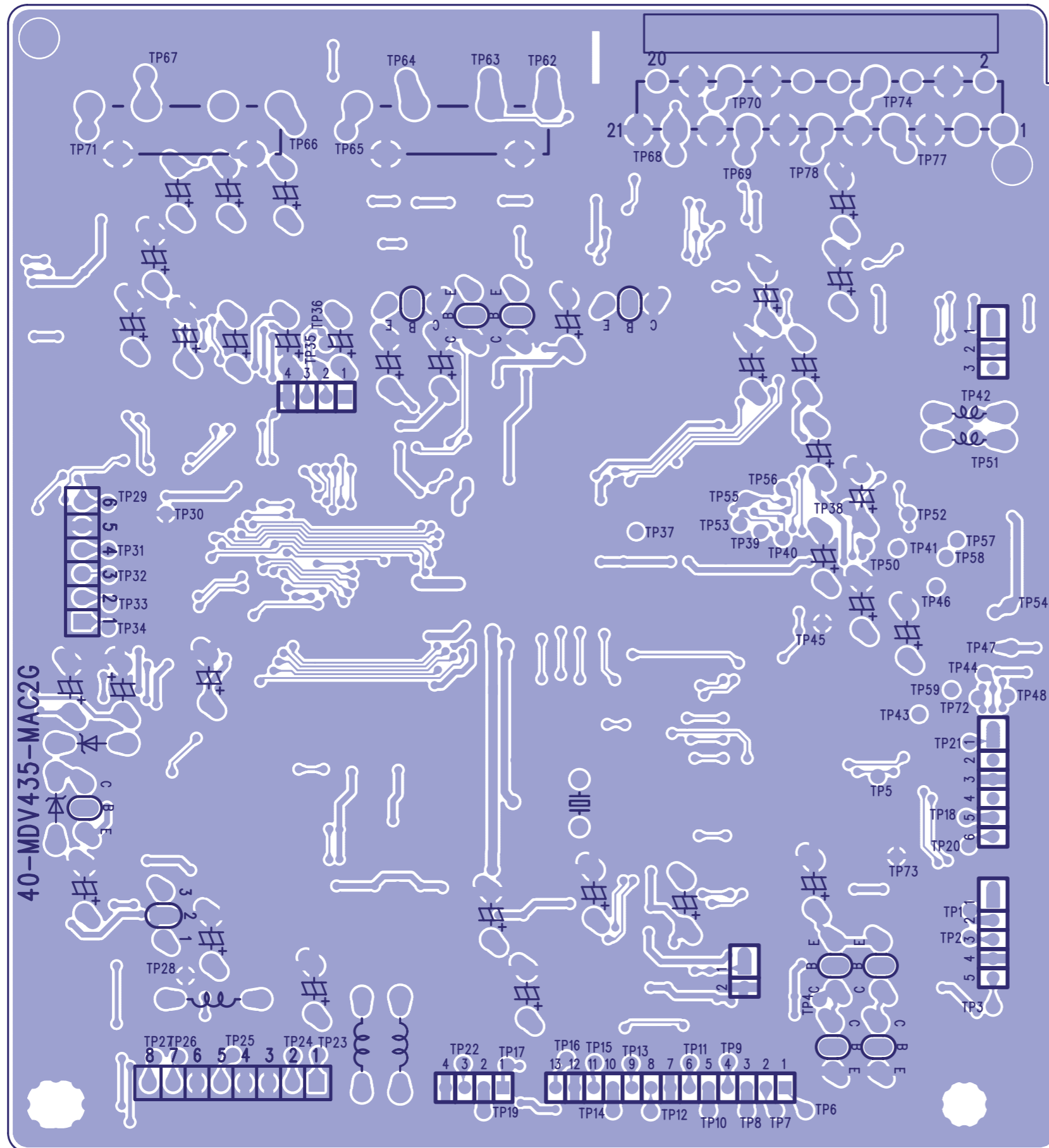
SCART & OTHERS OUTPUT, Controlling signal
Scheduling for SCART_SIG & SCART_DIS IS SAME
SCART_SIG value is 1 only in standby mode

Audio ADC



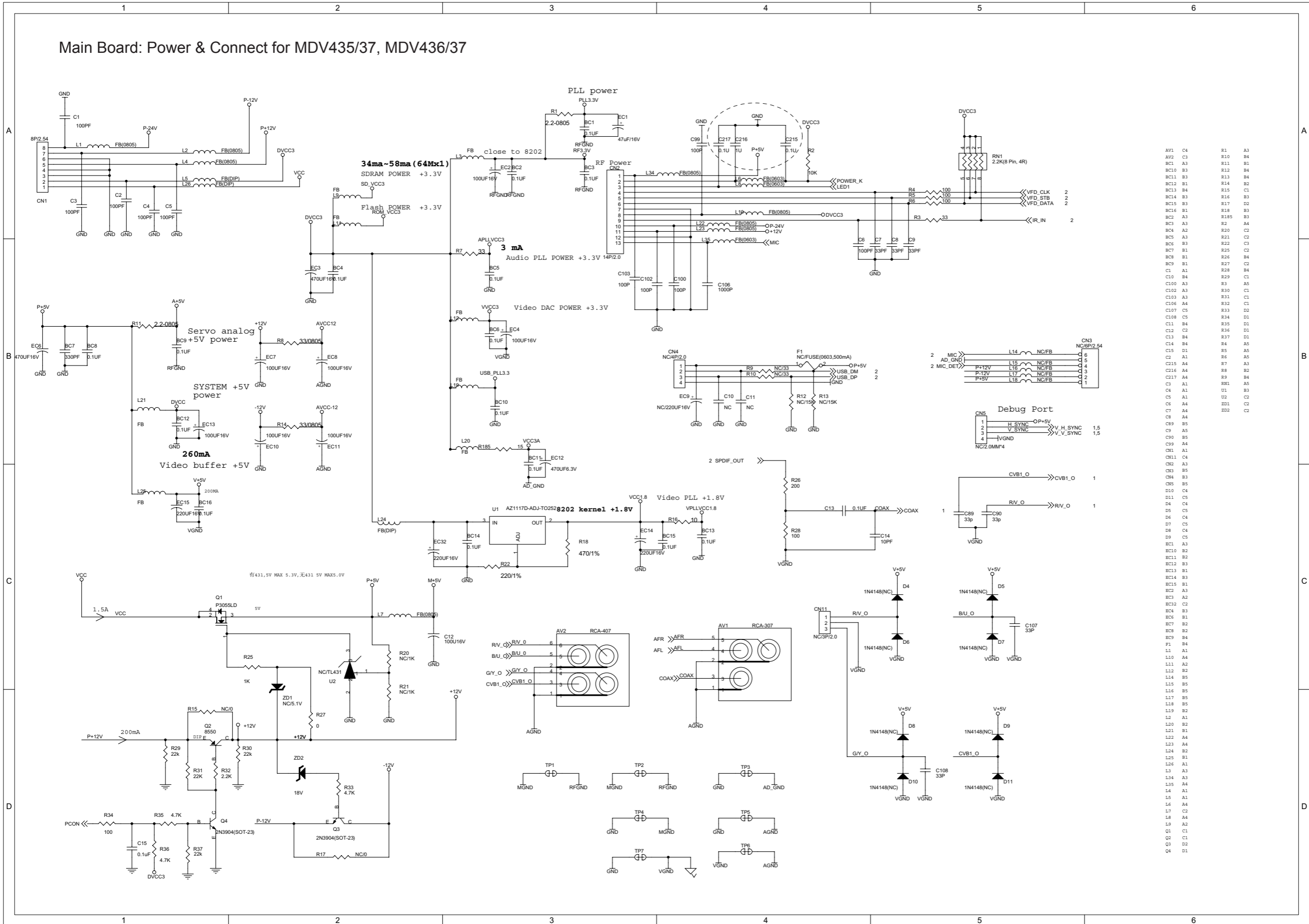
Clock Slave, All Speed Modes

PAINEL PRINCIPAL - LAYOUT INFERIOR



PAINEL PRINCIPAL - POWER & CONECTOR PARA MDV 435

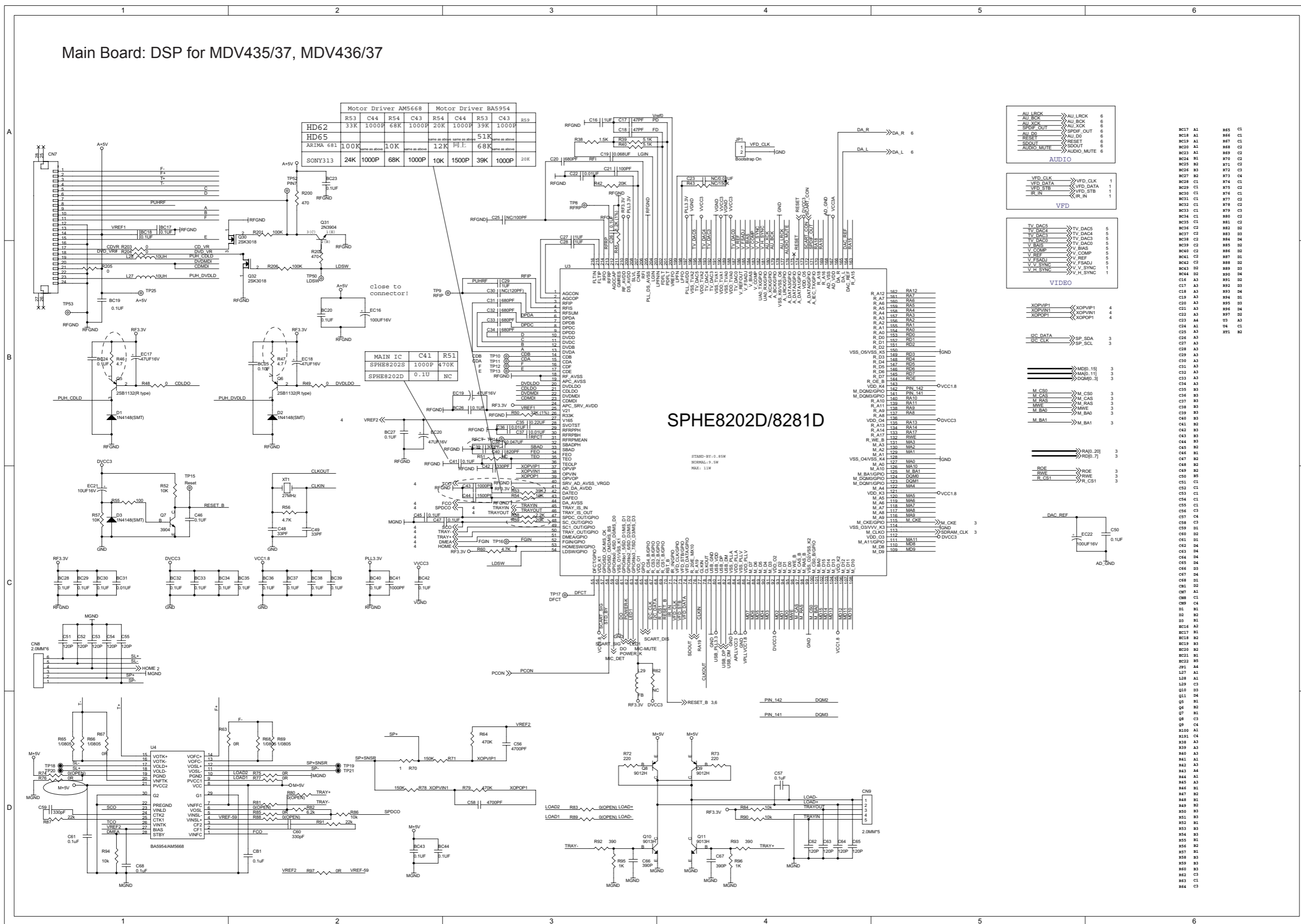
Main Board: Power & Connect for MDV435/37, MDV436/37



| | | | |
|-------|----|------|----|
| AV1 | C4 | R1 | A3 |
| AV2 | C3 | R10 | B4 |
| BC1 | A3 | R11 | B1 |
| BC10 | B3 | R12 | B4 |
| BC11 | B3 | R13 | B4 |
| BC12 | B1 | R14 | B2 |
| BC13 | B4 | R15 | C1 |
| BC14 | B3 | R16 | B3 |
| BC15 | B3 | R17 | D2 |
| BC16 | B1 | R18 | B3 |
| BC2 | A3 | R185 | B3 |
| BC3 | A3 | R2 | A4 |
| BC4 | A2 | R20 | C2 |
| BC5 | A3 | R21 | C2 |
| BC6 | B3 | R22 | C3 |
| BC7 | B1 | R25 | C2 |
| BC8 | B1 | R26 | B4 |
| BC9 | B1 | R27 | C2 |
| C1 | A1 | R28 | B4 |
| C10 | B4 | R29 | C1 |
| C100 | A3 | R3 | A5 |
| C102 | A3 | R30 | C1 |
| C103 | A3 | R31 | C1 |
| C106 | A4 | R32 | C1 |
| C107 | C5 | R33 | D2 |
| C108 | C5 | R34 | D1 |
| C11 | B4 | R35 | D1 |
| C12 | C2 | R36 | D1 |
| C13 | B4 | R37 | D1 |
| C14 | B4 | R4 | A5 |
| C15 | D1 | R5 | A5 |
| C2 | A1 | R6 | A5 |
| C215 | A4 | R7 | A3 |
| C216 | A4 | R8 | B2 |
| C217 | A4 | R9 | B4 |
| C3 | A1 | RM1 | A5 |
| C4 | A1 | U1 | B3 |
| C5 | A1 | U2 | C2 |
| C6 | A4 | ZD1 | C2 |
| C7 | A4 | ZD2 | C2 |
| C8 | A4 | | |
| C9 | B5 | | |
| C2 | A1 | | |
| C90 | B5 | | |
| C99 | A4 | | |
| CN1 | A1 | | |
| CN11 | C4 | | |
| CN2 | A3 | | |
| CN3 | B5 | | |
| CN4 | B3 | | |
| CN5 | B5 | | |
| D10 | C4 | | |
| D11 | C5 | | |
| D4 | C4 | | |
| D5 | C5 | | |
| D6 | C4 | | |
| D7 | C5 | | |
| D8 | C4 | | |
| D9 | C5 | | |
| EC1 | A3 | | |
| EC10 | B2 | | |
| EC11 | B2 | | |
| EC12 | B3 | | |
| EC13 | B1 | | |
| EC14 | B1 | | |
| EC15 | B1 | | |
| EC2 | B3 | | |
| EC3 | B1 | | |
| EC4 | B1 | | |
| EC7 | B1 | | |
| EC8 | B1 | | |
| EC9 | B1 | | |
| EC10 | B1 | | |
| EC11 | B1 | | |
| EC12 | B1 | | |
| EC13 | B1 | | |
| EC14 | B1 | | |
| EC15 | B1 | | |
| EC16 | B1 | | |
| EC17 | B1 | | |
| EC18 | B1 | | |
| EC19 | B1 | | |
| EC20 | B1 | | |
| EC21 | B1 | | |
| EC22 | B1 | | |
| EC23 | B1 | | |
| EC24 | B1 | | |
| EC25 | B1 | | |
| EC26 | B1 | | |
| EC27 | B1 | | |
| EC28 | B1 | | |
| EC29 | B1 | | |
| EC30 | B1 | | |
| EC31 | B1 | | |
| EC32 | B1 | | |
| EC33 | B1 | | |
| EC34 | B1 | | |
| EC35 | B1 | | |
| EC36 | B1 | | |
| EC37 | B1 | | |
| EC38 | B1 | | |
| EC39 | B1 | | |
| EC40 | B1 | | |
| EC41 | B1 | | |
| EC42 | B1 | | |
| EC43 | B1 | | |
| EC44 | B1 | | |
| EC45 | B1 | | |
| EC46 | B1 | | |
| EC47 | B1 | | |
| EC48 | B1 | | |
| EC49 | B1 | | |
| EC50 | B1 | | |
| EC51 | B1 | | |
| EC52 | B1 | | |
| EC53 | B1 | | |
| EC54 | B1 | | |
| EC55 | B1 | | |
| EC56 | B1 | | |
| EC57 | B1 | | |
| EC58 | B1 | | |
| EC59 | B1 | | |
| EC60 | B1 | | |
| EC61 | B1 | | |
| EC62 | B1 | | |
| EC63 | B1 | | |
| EC64 | B1 | | |
| EC65 | B1 | | |
| EC66 | B1 | | |
| EC67 | B1 | | |
| EC68 | B1 | | |
| EC69 | B1 | | |
| EC70 | B1 | | |
| EC71 | B1 | | |
| EC72 | B1 | | |
| EC73 | B1 | | |
| EC74 | B1 | | |
| EC75 | B1 | | |
| EC76 | B1 | | |
| EC77 | B1 | | |
| EC78 | B1 | | |
| EC79 | B1 | | |
| EC80 | B1 | | |
| EC81 | B1 | | |
| EC82 | B1 | | |
| EC83 | B1 | | |
| EC84 | B1 | | |
| EC85 | B1 | | |
| EC86 | B1 | | |
| EC87 | B1 | | |
| EC88 | B1 | | |
| EC89 | B1 | | |
| EC90 | B1 | | |
| EC91 | B1 | | |
| EC92 | B1 | | |
| EC93 | B1 | | |
| EC94 | B1 | | |
| EC95 | B1 | | |
| EC96 | B1 | | |
| EC97 | B1 | | |
| EC98 | B1 | | |
| EC99 | B1 | | |
| EC100 | B1 | | |
| EC101 | B1 | | |
| EC102 | B1 | | |
| EC103 | B1 | | |
| EC104 | B1 | | |
| EC105 | B1 | | |
| EC106 | B1 | | |
| EC107 | B1 | | |
| EC108 | B1 | | |
| EC109 | B1 | | |
| EC110 | B1 | | |
| EC111 | B1 | | |
| EC112 | B1 | | |
| EC113 | B1 | | |
| EC114 | B1 | | |
| EC115 | B1 | | |
| EC116 | B1 | | |
| EC117 | B1 | | |
| EC118 | B1 | | |
| EC119 | B1 | | |
| EC120 | B1 | | |
| EC121 | B1 | | |
| EC122 | B1 | | |
| EC123 | B1 | | |
| EC124 | B1 | | |
| EC125 | B1 | | |
| EC126 | B1 | | |
| EC127 | B1 | | |
| EC128 | B1 | | |
| EC129 | B1 | | |
| EC130 | B1 | | |
| EC131 | B1 | | |
| EC132 | B1 | | |
| EC133 | B1 | | |
| EC134 | B1 | | |
| EC135 | B1 | | |
| EC136 | B1 | | |
| EC137 | B1 | | |
| EC138 | B1 | | |
| EC139 | B1 | | |
| EC140 | B1 | | |
| EC141 | B1 | | |
| EC142 | B1 | | |
| EC143 | B1 | | |
| EC144 | B1 | | |
| EC145 | B1 | | |
| EC146 | B1 | | |
| EC147 | B1 | | |
| EC148 | B1 | | |
| EC149 | B1 | | |
| EC150 | B1 | | |
| EC151 | B1 | | |
| EC152 | B1 | | |
| EC153 | B1 | | |
| EC154 | B1 | | |
| EC155 | B1 | | |
| EC156 | B1 | | |
| EC157 | B1 | | |
| EC158 | B1 | | |
| EC159 | B1 | | |
| EC160 | B1 | | |
| EC161 | B1 | | |
| EC162 | B1 | | |
| EC163 | B1 | | |
| EC164 | B1 | | |
| EC165 | B1 | | |
| EC166 | B1 | | |
| EC167 | B1 | | |
| EC168 | B1 | | |
| EC169 | B1 | | |
| EC170 | B1 | | |
| EC171 | B1 | | |
| EC172 | B1 | | |
| EC173 | B1 | | |
| EC174 | B1 | | |
| EC175 | B1 | | |
| EC176 | B1 | | |
| EC177 | B1 | | |
| EC178 | B1 | | |
| EC179 | B1 | | |
| EC180 | B1 | | |
| EC181 | B1 | | |
| EC182 | B1 | | |
| EC183 | B1 | | |
| EC184 | B1 | | |
| EC185 | B1 | | |
| EC186 | B1 | | |
| EC187 | B1 | | |
| EC188 | B1 | | |
| EC189 | B1 | | |
| EC190 | B1 | | |
| EC191 | B1 | | |
| EC192 | B1 | | |
| EC193 | B1 | | |
| EC194 | B1 | | |
| EC195 | B1 | | |
| EC196 | B1 | | |
| EC197 | B1 | | |
| EC198 | B1 | | |
| EC199 | B1 | | |
| EC200 | B1 | | |

PAINEL PRINCIPAL- DSP PARA MDV 435

Main Board: DSP for MDV435/37, MDV436/37



| Signal | Pin | Function |
|------------|-----|------------|
| AU_LRCK | 6 | AU_LRCK |
| AU_BCK | 6 | AU_BCK |
| SPDF_OUT | 6 | SPDF_OUT |
| AU_DO | 6 | AU_DO |
| RESET | 6 | RESET |
| SDOUT | 6 | SDOUT |
| AUDIO_MUTE | 6 | AUDIO_MUTE |

| Signal | Pin | Function |
|----------|-----|----------|
| VFD_CLK | 1 | VFD_CLK |
| VFD_DATA | 1 | VFD_DATA |
| VFD_STB | 1 | VFD_STB |
| R_IN | 1 | R_IN |

| Signal | Pin | Function |
|----------|-----|----------|
| TV_DAC5 | 5 | TV_DAC5 |
| TV_DAC4 | 5 | TV_DAC4 |
| TV_DAC3 | 5 | TV_DAC3 |
| TV_DAC2 | 5 | TV_DAC2 |
| TV_DAC1 | 5 | TV_DAC1 |
| V_BIAS | 5 | V_BIAS |
| V_COMP | 5 | V_COMP |
| V_REF | 5 | V_REF |
| V_FSADJ | 5 | V_FSADJ |
| V_V_SYNC | 1 | V_V_SYNC |
| V_H_SYNC | 1 | V_H_SYNC |

| Signal | Pin | Function |
|---------|-----|----------|
| XOPVIP1 | 4 | XOPVIP1 |
| XOPVINT | 4 | XOPVINT |
| XOPDP1 | 4 | XOPDP1 |

| Signal | Pin | Function |
|--------|-----|----------|
| SP_SDA | 3 | SP_SDA |
| SP_SCL | 3 | SP_SCL |

| Signal | Pin | Function |
|---------|-----|----------|
| MDIO_15 | 3 | MDIO_15 |
| MDIO_11 | 3 | MDIO_11 |
| MDIO_3 | 3 | MDIO_3 |

| Signal | Pin | Function |
|--------|-----|----------|
| M_CS0 | 3 | M_CS0 |
| M_CAS | 3 | M_CAS |
| M_RAS | 3 | M_RAS |
| M_WE | 3 | M_WE |
| M_BA0 | 3 | M_BA0 |
| M_BA1 | 3 | M_BA1 |

| Signal | Pin | Function |
|--------|-----|----------|
| RA0_20 | 3 | RA0_20 |
| RD0_7 | 3 | RD0_7 |

| Signal | Pin | Function |
|--------|-----|----------|
| ROE | 3 | ROE |
| RWE | 3 | RWE |
| R_CS1 | 3 | R_CS1 |

| Signal | Pin | Function |
|-----------|-----|-----------|
| M_CKE | 3 | M_CKE |
| SDRAM_CLK | 3 | SDRAM_CLK |

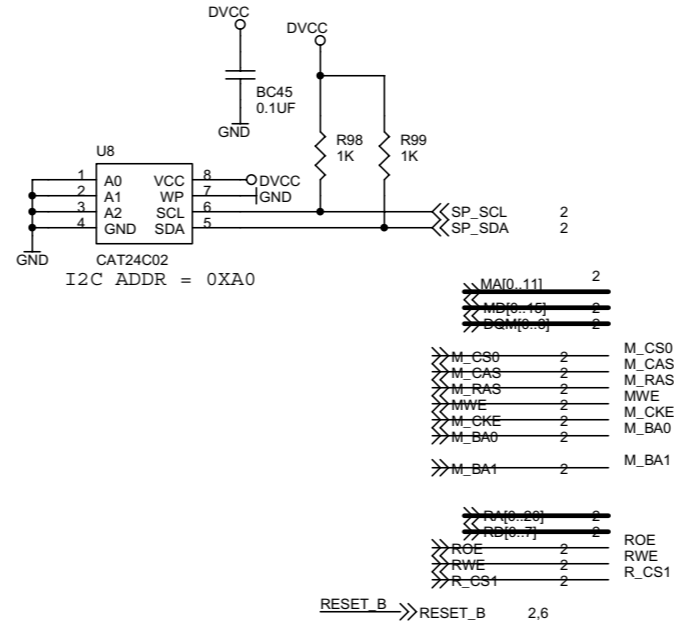
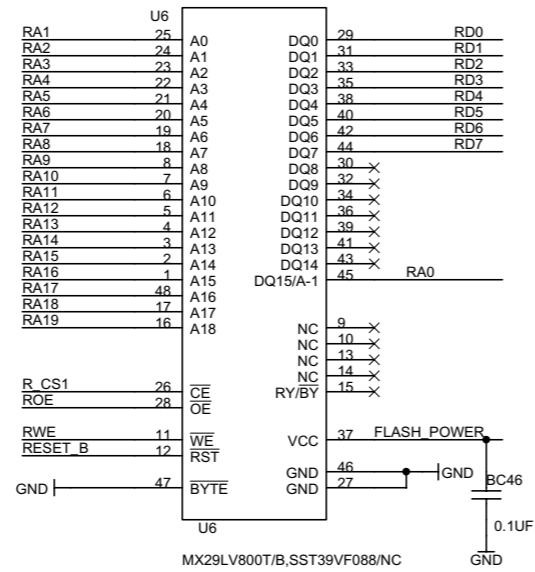
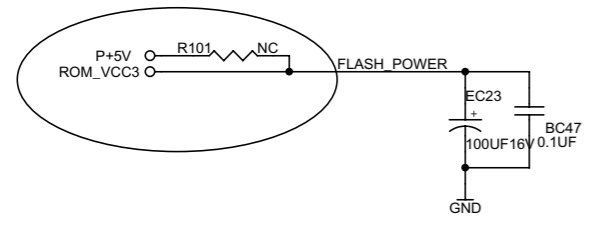
SPHE8202D/8281D

START-BY: 0.85W
NORMAL: 9.5W
MAX: 12W

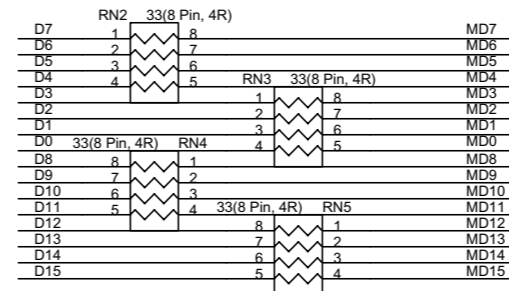
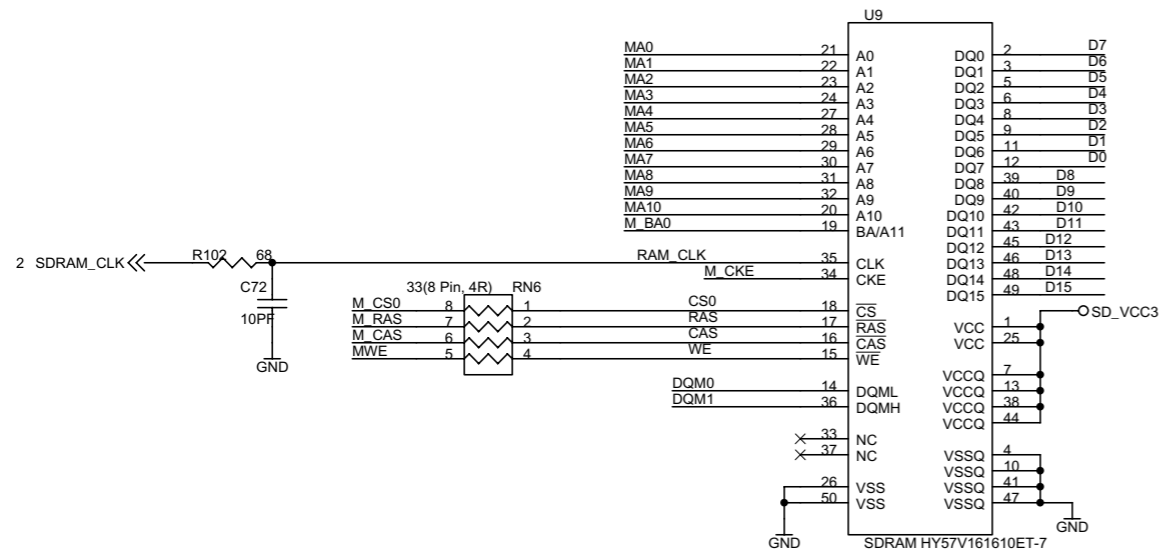
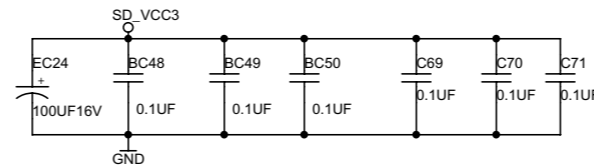
| | | | |
|-------|----|-----|----|
| BC17 | A1 | 855 | C1 |
| BC18 | A1 | 865 | C1 |
| BC19 | A1 | 867 | C1 |
| BC20 | A1 | 868 | C1 |
| BC21 | A1 | 869 | C2 |
| BC24 | B1 | 870 | C2 |
| BC25 | B2 | 871 | C2 |
| BC26 | B3 | 872 | C2 |
| BC27 | B2 | 873 | C4 |
| BC28 | C1 | 874 | C1 |
| BC29 | C1 | 875 | C1 |
| BC30 | C1 | 876 | C1 |
| BC31 | C1 | 877 | C2 |
| BC32 | C1 | 878 | C2 |
| BC33 | C1 | 879 | C1 |
| BC34 | C1 | 880 | C2 |
| BC35 | C2 | 881 | C2 |
| BC36 | C2 | 882 | C2 |
| BC37 | C2 | 883 | C2 |
| BC38 | C2 | 884 | C2 |
| BC39 | C2 | 885 | C2 |
| BC40 | C2 | 886 | C2 |
| BC41 | C2 | 887 | C2 |
| BC42 | C2 | 888 | C2 |
| BC43 | C2 | 889 | C2 |
| BC44 | D2 | 890 | C4 |
| BC45 | A3 | 891 | C2 |
| BC46 | A3 | 892 | C1 |
| BC47 | A3 | 893 | C4 |
| BC48 | A3 | 894 | C1 |
| BC49 | A3 | 895 | C3 |
| BC50 | A3 | 896 | C4 |
| BC51 | A3 | 897 | D3 |
| BC52 | A3 | 898 | C1 |
| BC53 | A3 | 899 | C1 |
| BC54 | A3 | 900 | C1 |
| BC55 | A3 | 901 | C1 |
| BC56 | A3 | 902 | C1 |
| BC57 | A3 | 903 | C1 |
| BC58 | A3 | 904 | C1 |
| BC59 | A3 | 905 | C1 |
| BC60 | A3 | 906 | C1 |
| BC61 | A3 | 907 | C1 |
| BC62 | A3 | 908 | C1 |
| BC63 | A3 | 909 | C1 |
| BC64 | A3 | 910 | C1 |
| BC65 | A3 | 911 | C1 |
| BC66 | A3 | 912 | C1 |
| BC67 | A3 | 913 | C1 |
| BC68 | A3 | 914 | C1 |
| BC69 | A3 | 915 | C1 |
| BC70 | A3 | 916 | C1 |
| BC71 | A3 | 917 | C1 |
| BC72 | A3 | 918 | C1 |
| BC73 | A3 | 919 | C1 |
| BC74 | A3 | 920 | C1 |
| BC75 | A3 | 921 | C1 |
| BC76 | A3 | 922 | C1 |
| BC77 | A3 | 923 | C1 |
| BC78 | A3 | 924 | C1 |
| BC79 | A3 | 925 | C1 |
| BC80 | A3 | 926 | C1 |
| BC81 | A3 | 927 | C1 |
| BC82 | A3 | 928 | C1 |
| BC83 | A3 | 929 | C1 |
| BC84 | A3 | 930 | C1 |
| BC85 | A3 | 931 | C1 |
| BC86 | A3 | 932 | C1 |
| BC87 | A3 | 933 | C1 |
| BC88 | A3 | 934 | C1 |
| BC89 | A3 | 935 | C1 |
| BC90 | A3 | 936 | C1 |
| BC91 | A3 | 937 | C1 |
| BC92 | A3 | 938 | C1 |
| BC93 | A3 | 939 | C1 |
| BC94 | A3 | 940 | C1 |
| BC95 | A3 | 941 | C1 |
| BC96 | A3 | 942 | C1 |
| BC97 | A3 | 943 | C1 |
| BC98 | A3 | 944 | C1 |
| BC99 | A3 | 945 | C1 |
| BC100 | A3 | 946 | C1 |

PAINEL PRINCIPAL - MEMÓRIA PARA MDV435

Main Board: Memory for MDV435/37, MDV436/37

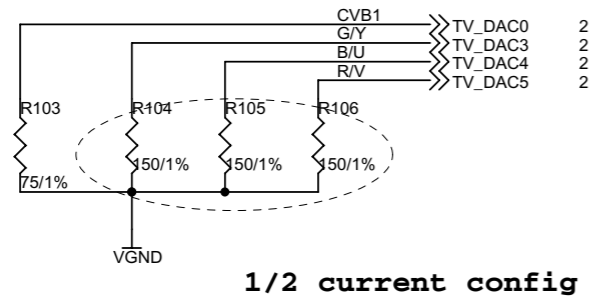


- BC45 A4
- BC46 B3
- BC47 B2
- BC48 B4
- BC49 B4
- BC50 B4
- C69 B4
- C70 B5
- C71 B5
- C72 C1
- EC23 B2
- EC24 B4
- R101 B1
- R102 C1
- R98 A4
- R99 A4
- RN2 C4
- RN3 C5
- RN4 C4
- RN5 C5
- RN6 C2
- U6 A3
- U8 A4
- U9 C3

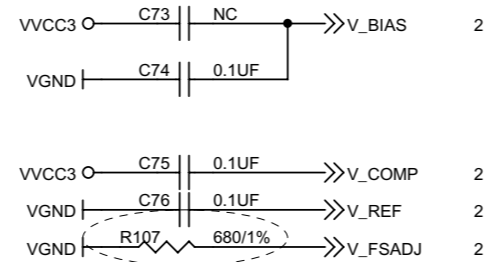


PAINEL PRINCIPAL - BUFFER DE VÍDEO PARA MDV435

Main Board: Video Buffer for MDV435/37, MDV436/37



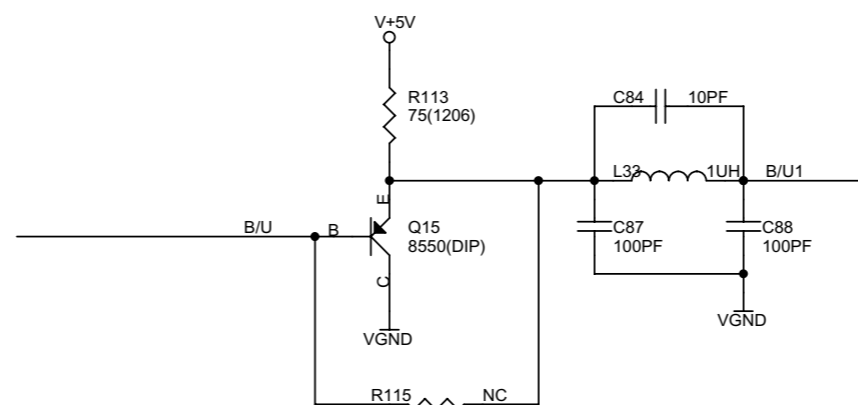
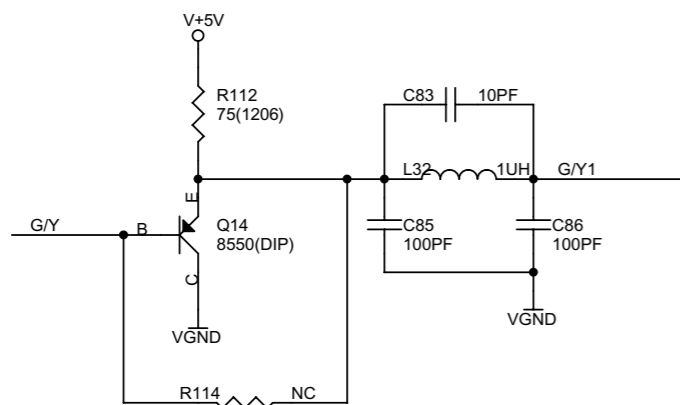
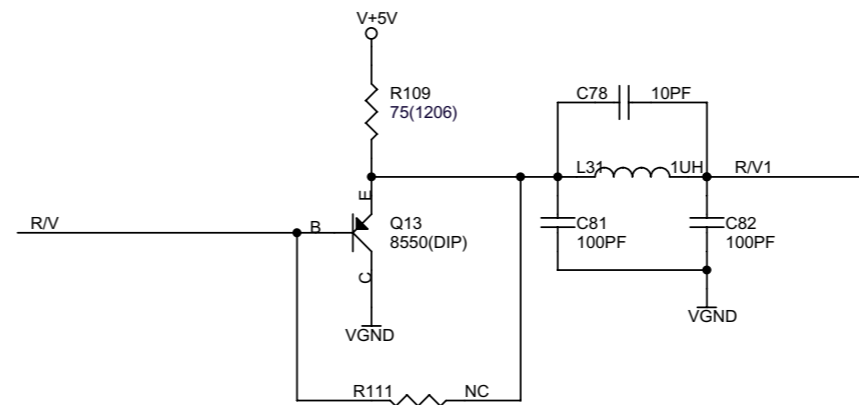
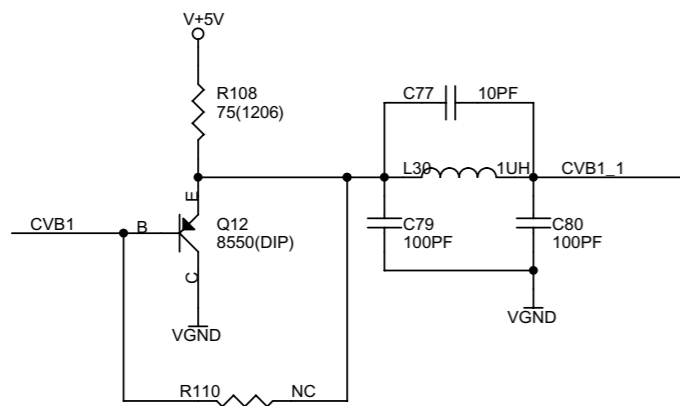
1/2 current config



1/2 current config

| TV0 | TV3 | TV4 | TV5 |
|-----|----------------|-----|----------------|
| CVB | Y | Cb | Cr |
| CVB | Y (S-Video) | CVB | C (S-Video) |
| CVB | G | B | R |

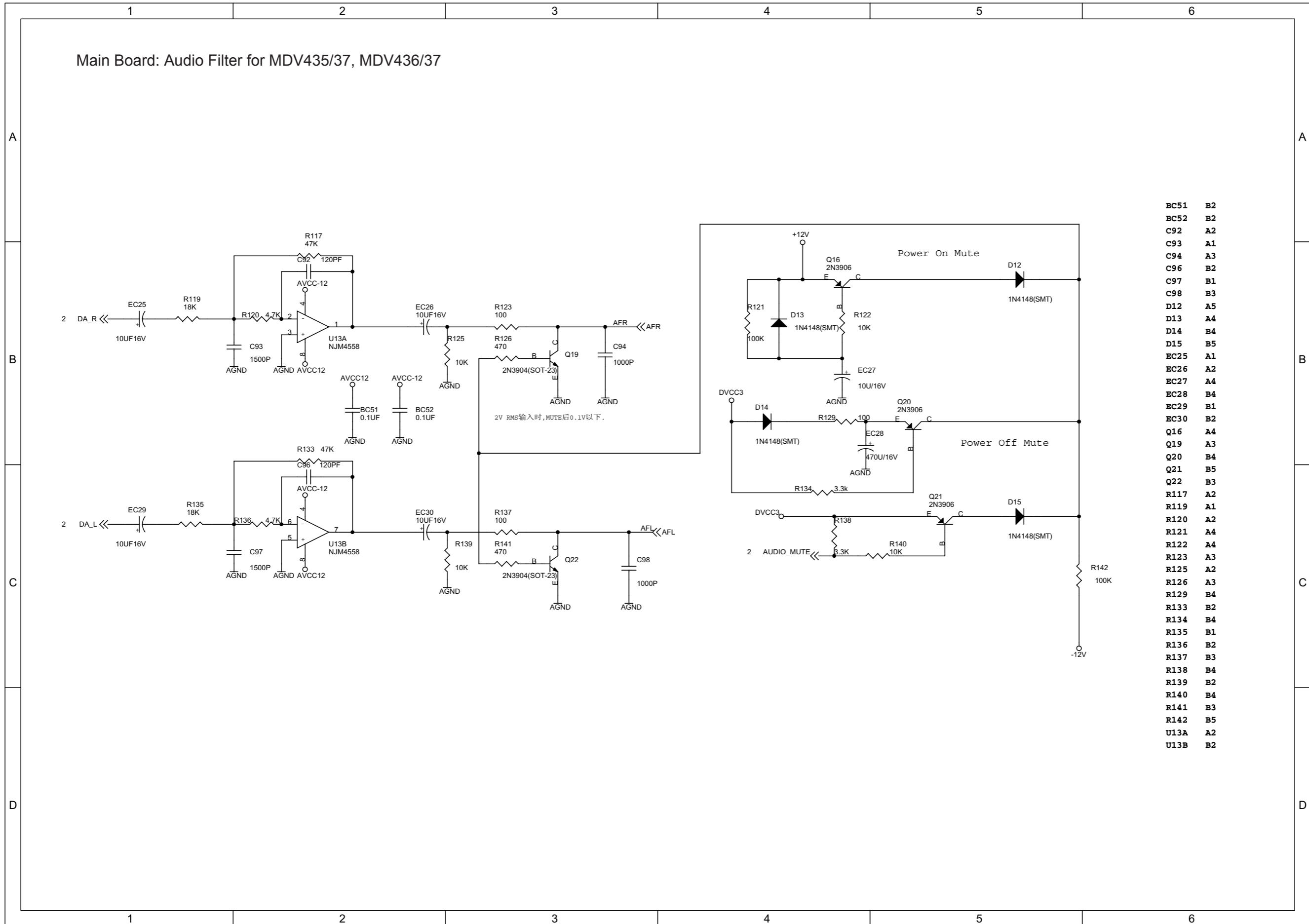
- C73 A3
- C74 A3
- C75 A3
- C76 A3
- C77 B1
- C78 B4
- C79 B1
- C80 B2
- C81 B3
- C82 B4
- C83 C1
- C84 C4
- C85 C1
- C86 C2
- C87 C4
- C88 C4
- L30 B1
- L31 B4
- L32 C1
- L33 C4
- Q12 B1
- Q13 B3
- Q14 C1
- Q15 C3
- R103 A1
- R104 A1
- R105 A1
- R106 A1
- R107 A3
- R108 B1
- R109 B3
- R110 B1
- R111 B3
- R112 C1
- R113 C3
- R114 C1
- R115 C3



| VIDEO DAC | R107 | R110 | R111 | R114 | R115 | R104 | R105 | R106 |
|--------------|------|------|------|------|------|------|------|------|
| Full Current | 390 | 0 | 0 | 0 | 0 | 75 | 75 | 75 |
| Half Current | 680 | NC | NC | NC | NC | 150 | 150 | 150 |

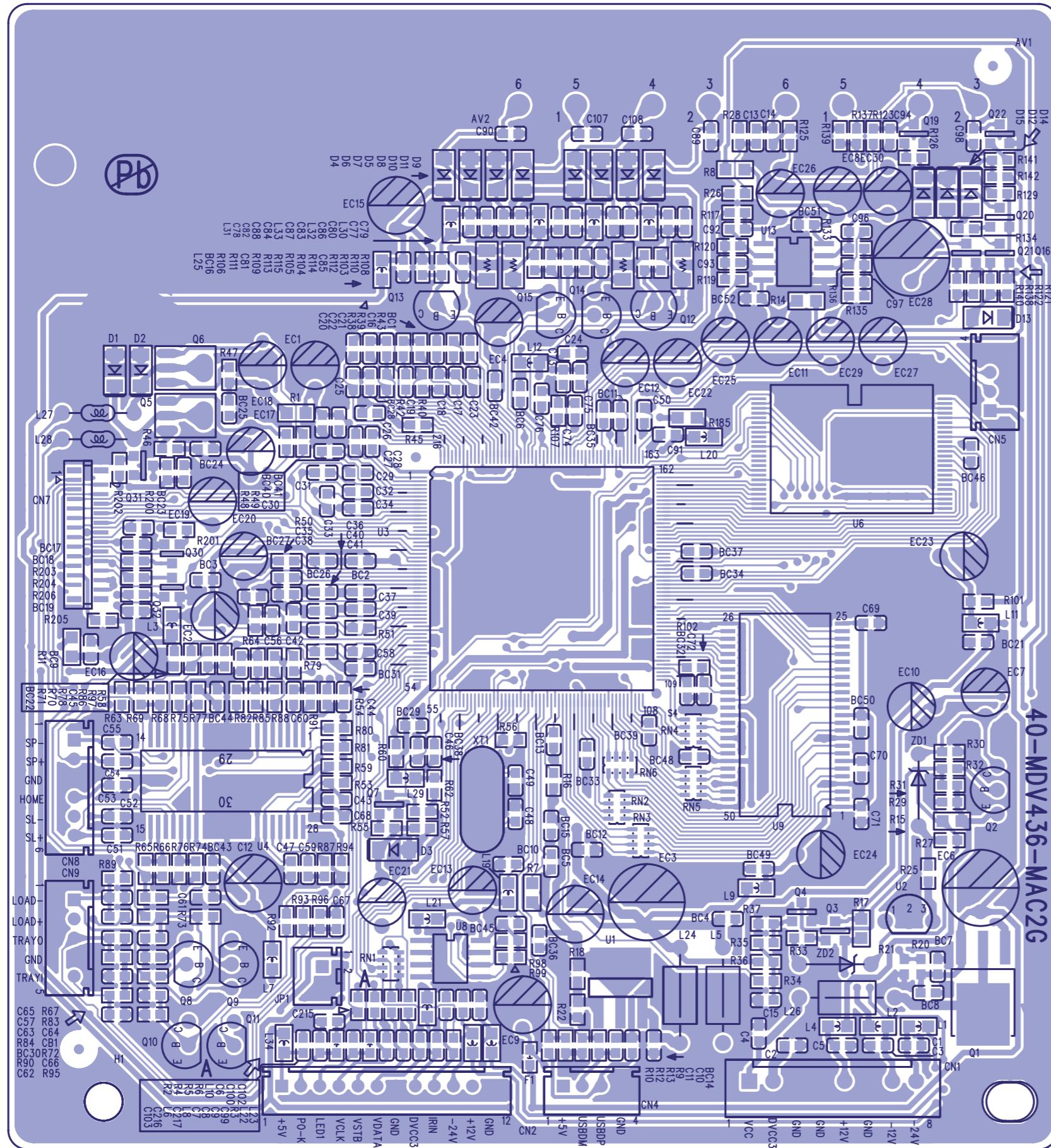
Actual value: 37.5R

PAINEL PRINCIPAL: FILTRO DE ÁUDIO PARA MDV 435

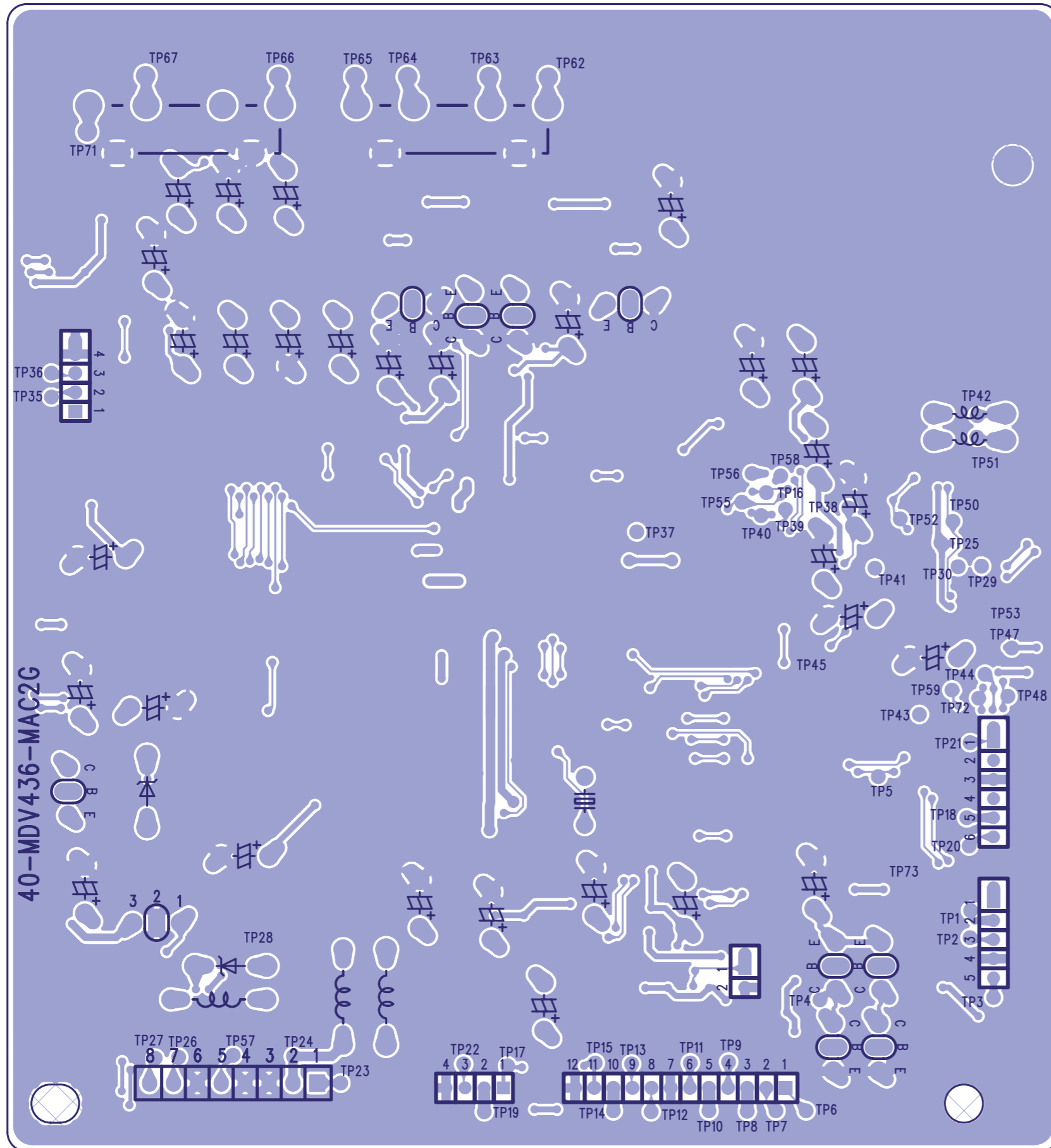


| | |
|------|----|
| BC51 | B2 |
| BC52 | B2 |
| C92 | A2 |
| C93 | A1 |
| C94 | A3 |
| C96 | B2 |
| C97 | B1 |
| C98 | B3 |
| D12 | A5 |
| D13 | A4 |
| D14 | B4 |
| D15 | B5 |
| EC25 | A1 |
| EC26 | A2 |
| EC27 | A4 |
| EC28 | B4 |
| EC29 | B1 |
| EC30 | B2 |
| Q16 | A4 |
| Q19 | A3 |
| Q20 | B4 |
| Q21 | B5 |
| Q22 | B3 |
| R117 | A2 |
| R119 | A1 |
| R120 | A2 |
| R121 | A4 |
| R122 | A4 |
| R123 | A3 |
| R125 | A2 |
| R126 | A3 |
| R129 | B4 |
| R133 | B2 |
| R134 | B4 |
| R135 | B1 |
| R136 | B2 |
| R137 | B3 |
| R138 | B4 |
| R139 | B2 |
| R140 | B4 |
| R141 | B3 |
| R142 | B5 |
| U13A | A2 |
| U13B | B2 |

PAINEL PRINCIPAL - LAYOUT SUPERIOR PARA MDV435

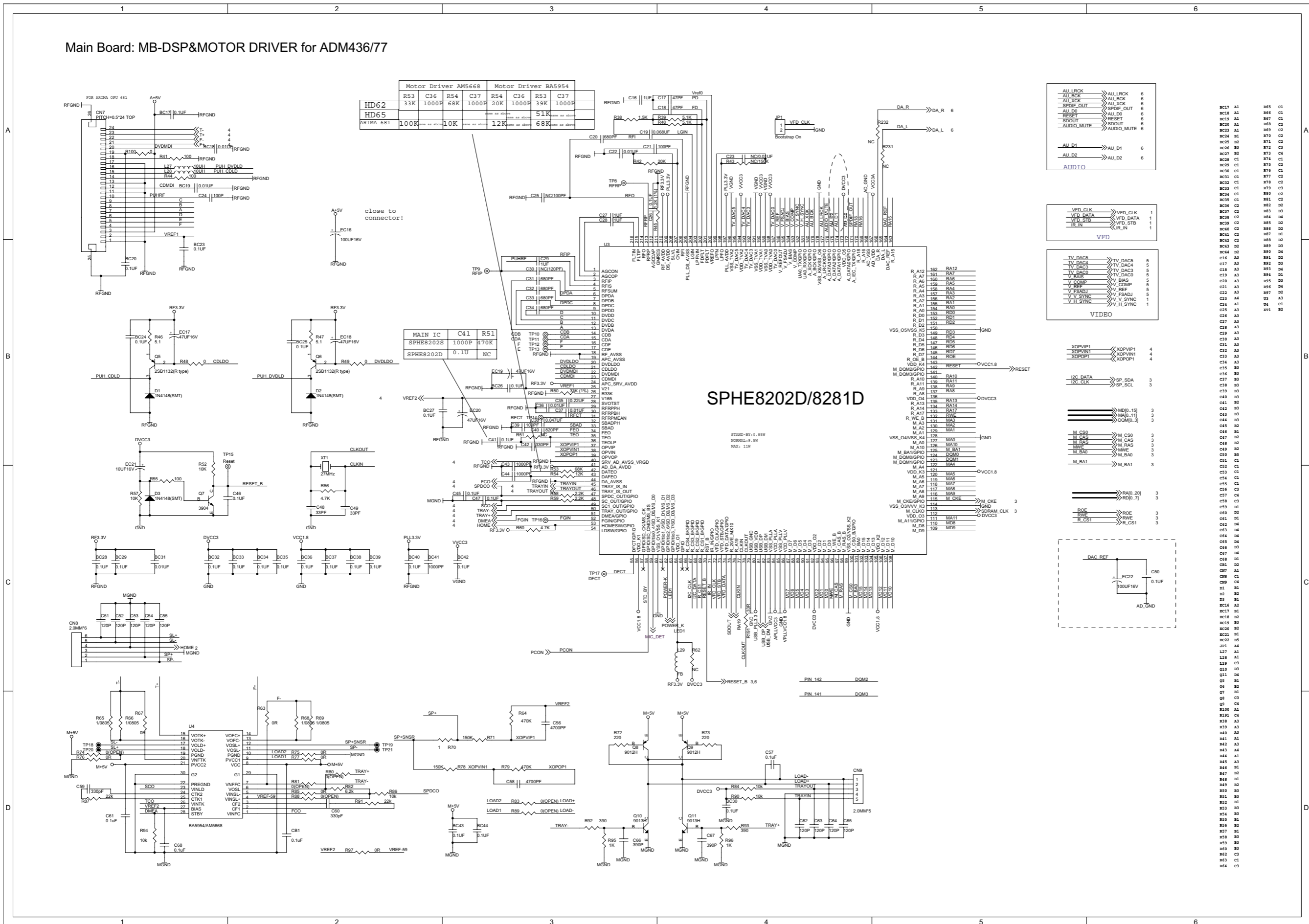


PAINEL PRINCIPAL - LAYOUT INFERIOR PARA MDV435



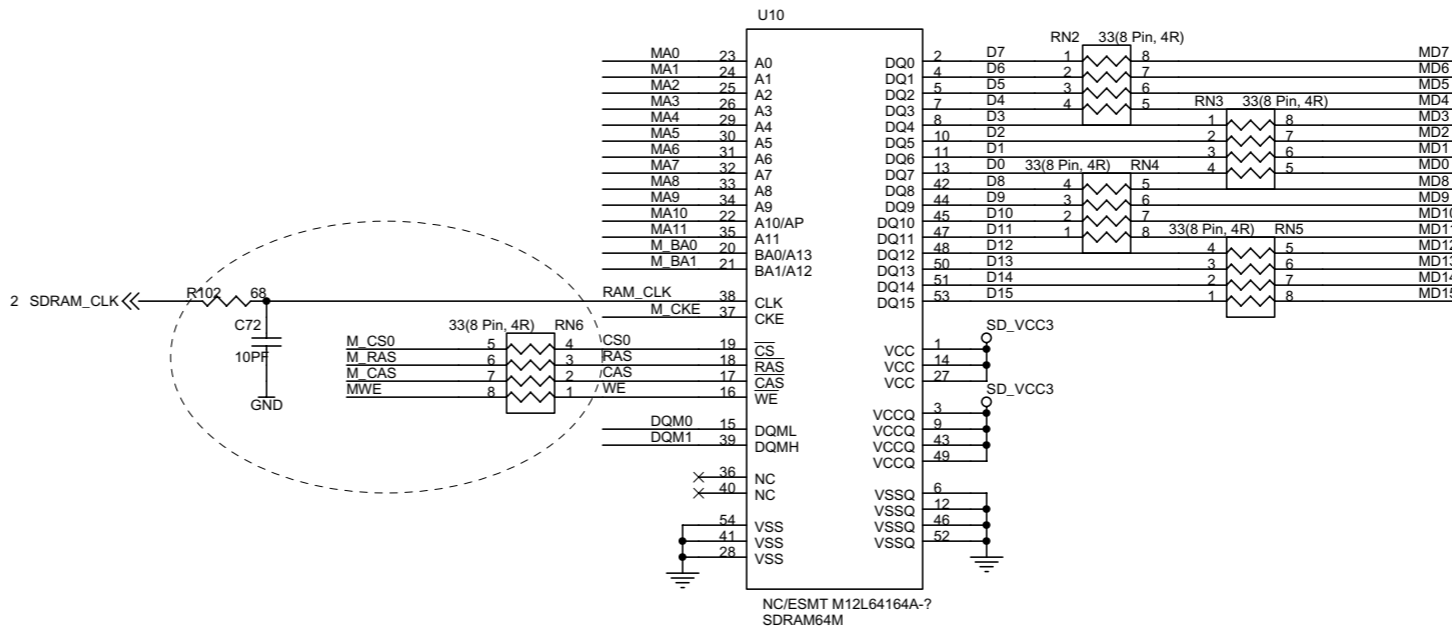
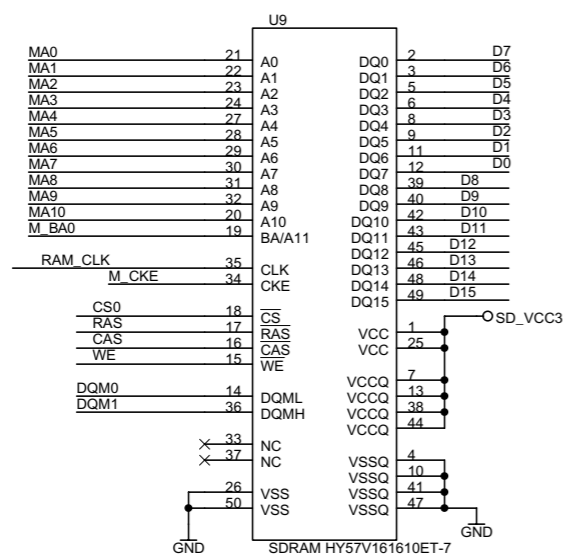
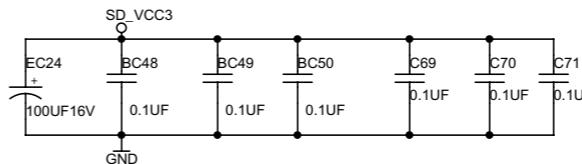
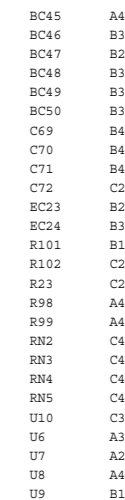
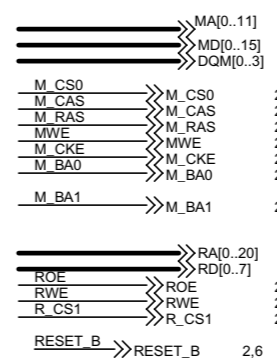
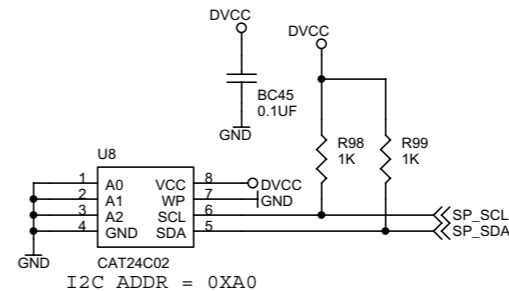
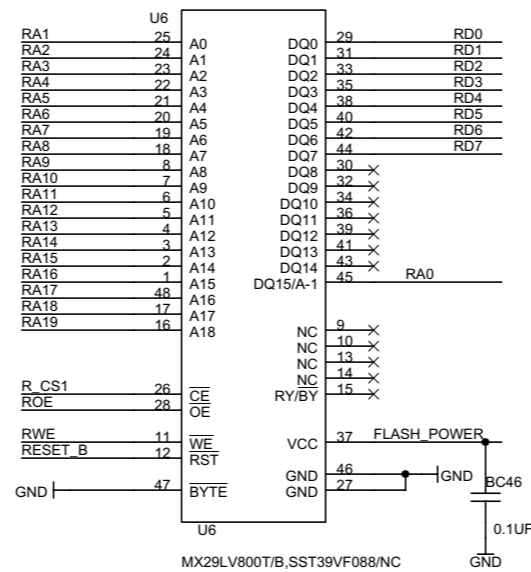
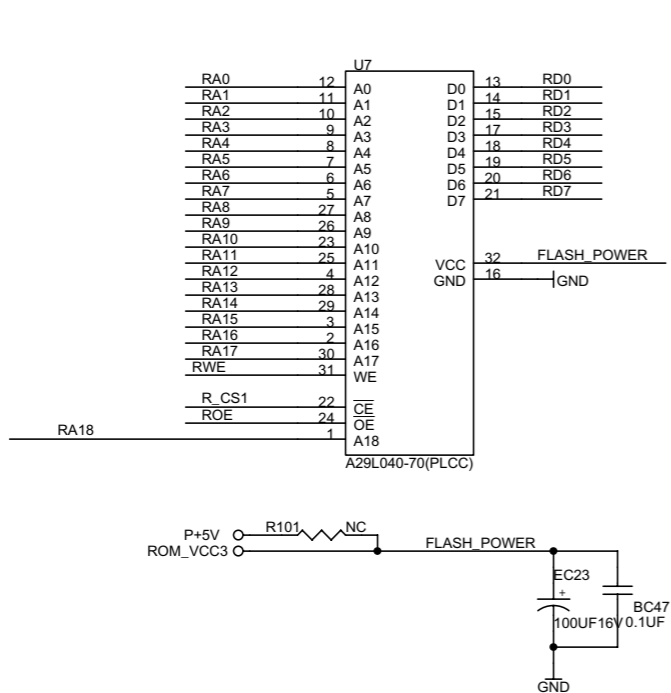
PAINEL PRINCIPAL - MB-DSP E MOTOR DRIVER PARA ADM 436

Main Board: MB-DSP&MOTOR DRIVER for ADM436/77

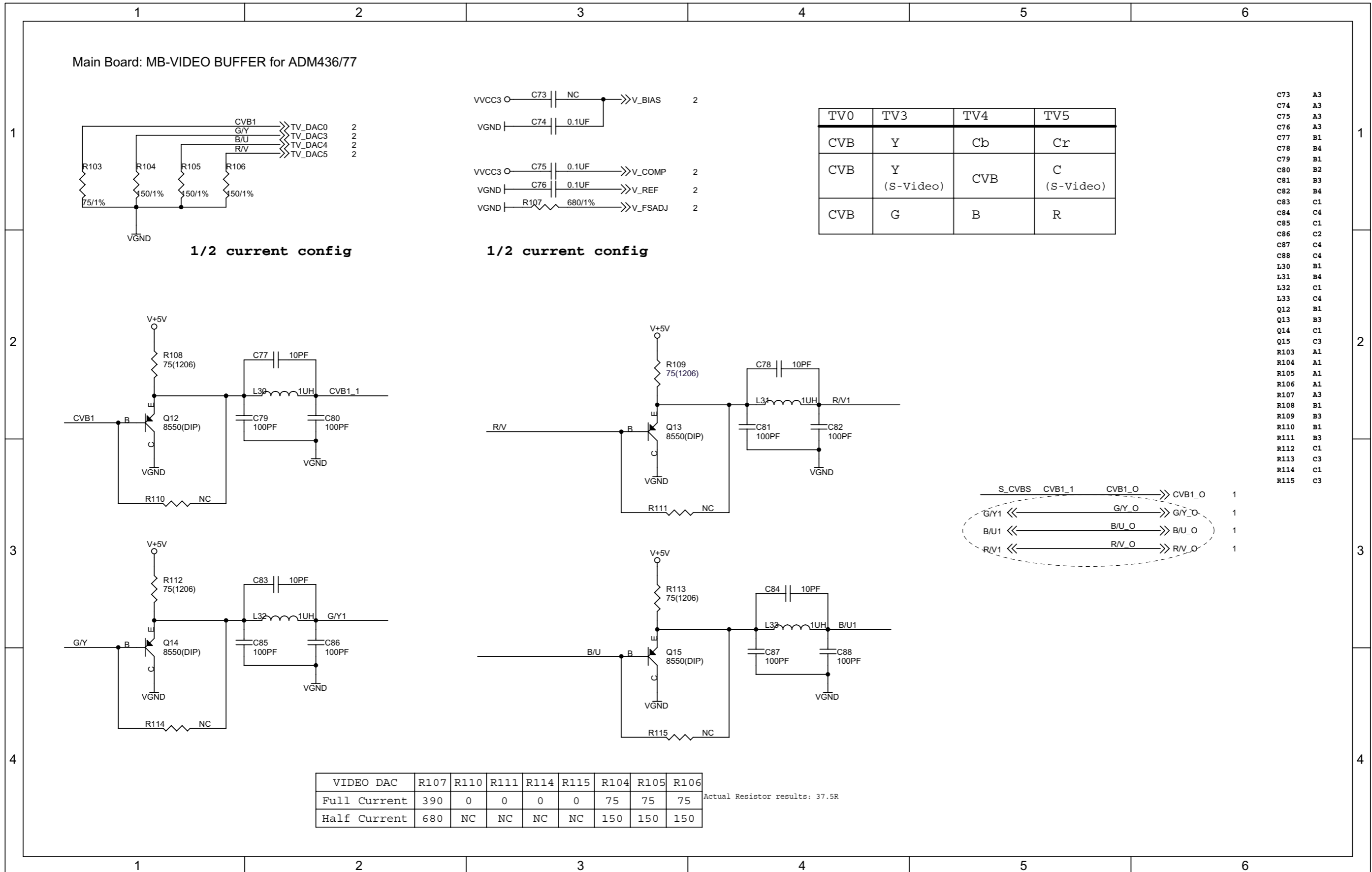


PAINEL PRINCIPAL - MB MEMÓRIA PARA ADM 436

Main Board: MB-MEMORY for ADM436/77

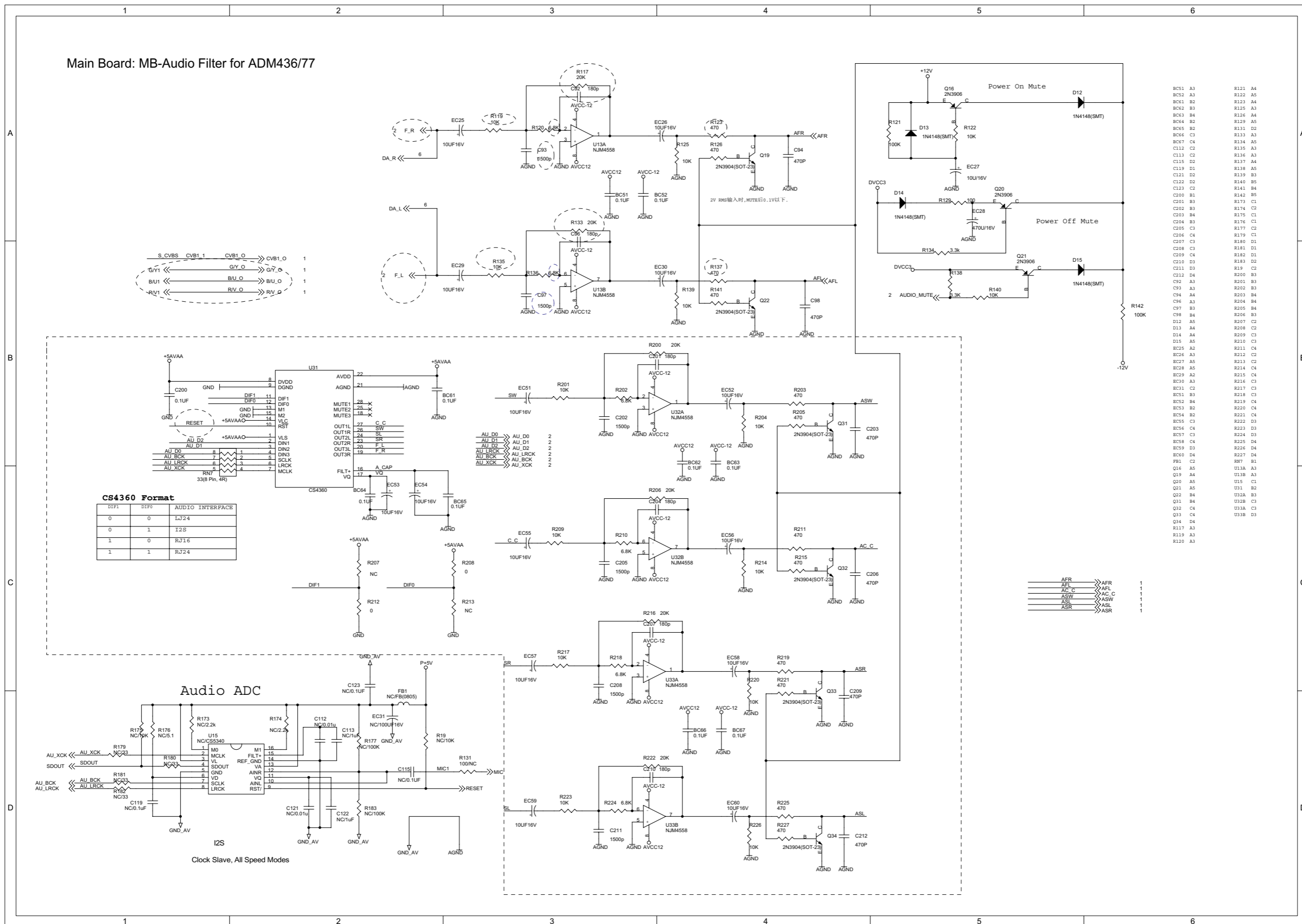


PAINEL PRINCIPAL - MB BUFFER DE VÍDEO PARA ADM 436



PAINEL PRINCIPAL - MB - FILTRO DE ÁUDIO PARA ADM436

Main Board: MB-Audio Filter for ADM436/77

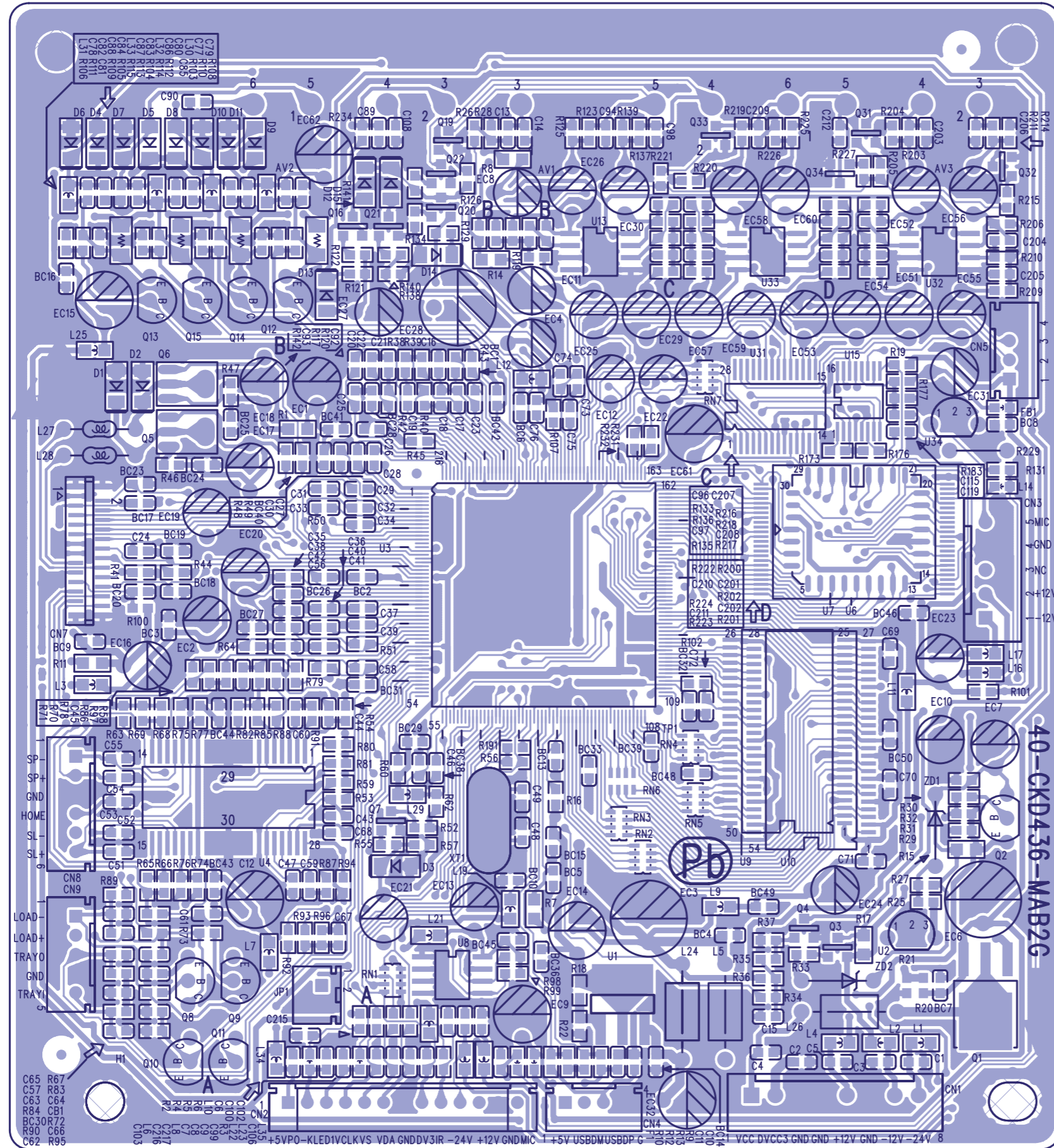


CS4360 Format

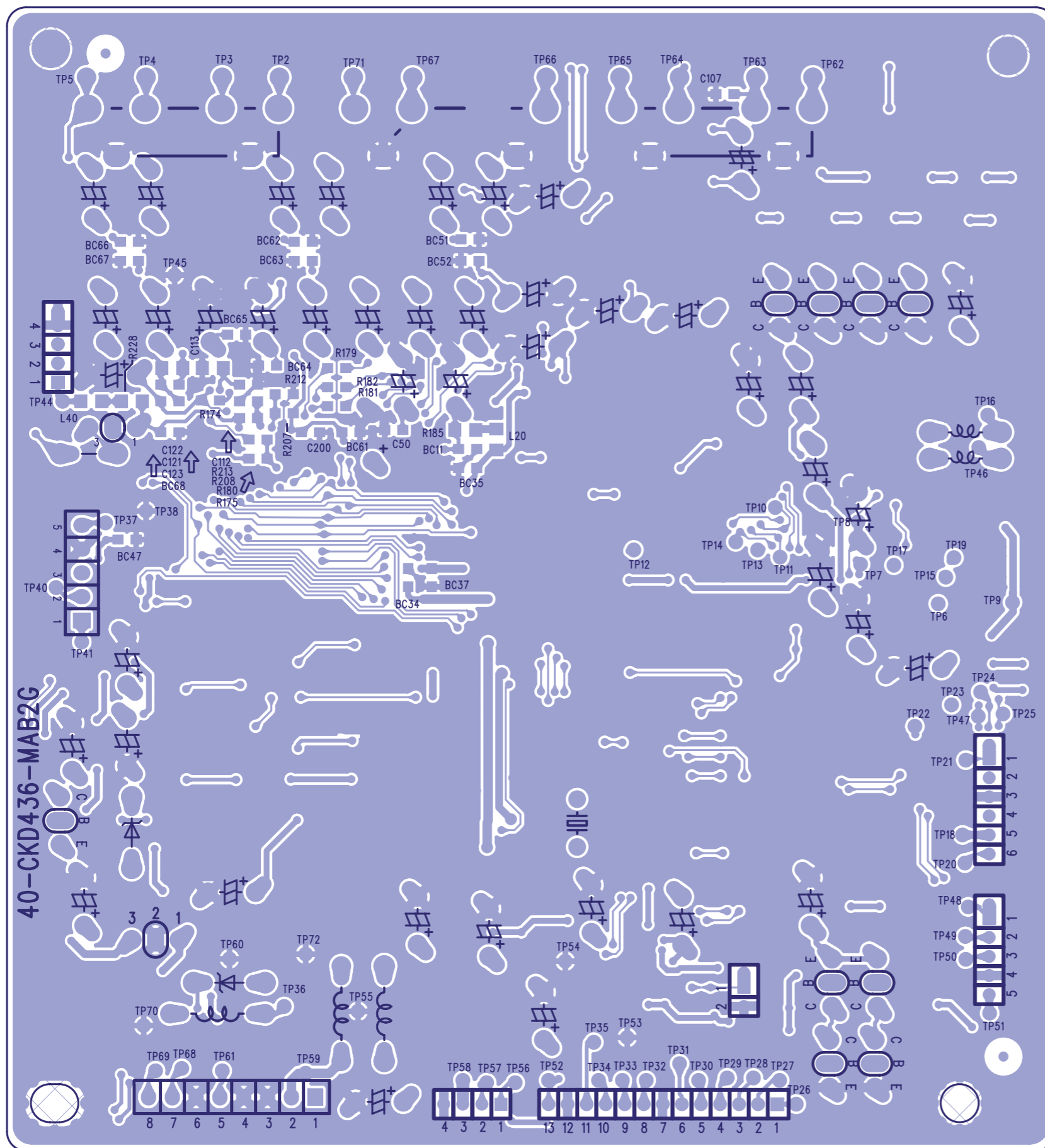
| DIF1 | DIF0 | AUDIO INTERFACE |
|------|------|-----------------|
| 0 | 0 | I2S |
| 0 | 1 | I2S |
| 1 | 0 | RJ16 |
| 1 | 1 | RJ24 |

- AFR <<> AFR 1
- AFL <<> AFL 1
- AC_C <<> AC_C 1
- ASW <<> ASW 1
- ASL <<> ASL 1
- ASR <<> ASR 1

PAINEL PRINCIPAL - LAYOUT SUPERIOR - ADM 436



PAINEL PRINCIPAL - LAYOUT INFERIOR PARA ADM436



VISTA EXPLODIDA

